

포토 커플러 방식의 영상신호 노이즈 제거기 !!

- 대지전압 차, 써지에 의한 CCTV 영상노이즈 발생시 적용
- OPTical Coupler에 의한 1500V 내압의 전위차단 기능
- 3~9dB 영상품질 조절(AMP/F.EQ VR) 및 1:2 분배 기능



ISO-9001

VSI-200

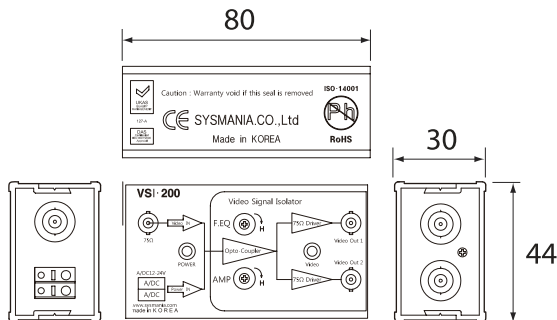
제품의 개요 (INTRODUCTION)

VSI-200은 영상신호를 포토커플러 방식으로 그라운드 절연시켜 접지전위에 의한 노이즈를 해결함은 물론, 고주파 특성 개선으로 장거리에도 선명한 영상 전송이 가능한 기기입니다.

주요 특징 (FEATURES)

- 영상신호 입/출력간 절연 기능을 부여한 노이즈 제거기
- 1:2 영상 분배 기능 및 자체 영상 이득조절 기능 내장
- 고주파 특성 개선으로 장거리 영상 송출 시 선명한 영상 보장
- 3dB~9dB 가변 증폭율로 설치하기 쉬운 장비구조
- 컴팩트한 사이즈 및 포토커플러 방식의 노이즈 제거기

외관도 (OUTWARD DRAWINGS)



제원 및 특성 (SPECIFICATIONS)

	RATING	VALUE
POWER	VOLTAGE	ADC12~24V / Max 30mA
	CIRCUIT VOLTAGE	5mm Pitch Push Lock Type
VIDEO I/O	INPUT CHANNEL	1 Channel
	SIGNAL FORM	1 Vpp Composite NTSC/PAL
	OUTPUT CHANNEL	2 Channel
	OUTPUT LEVEL	Volume Control(3~9dB)
ISOLATION	DEVICE TYPE	Photo-Coupler
	CROSS TALK	-70dB Above
PHYSICAL	WEIGHT	About 0.21Kg
	OP. Temp	-10℃ ~ +55℃
	DIMENSION	80(W) x 44(H) x 30(D)

본 제품은 성능향상을 위해 사전에 예고없이 외관 및 성능이 변경될 수 있습니다.