

## 터널용 각도조절 브래킷 !

- 조절자에 의한 지향각도 상하 조절기능의 벽부형 브래킷
- 터널과 같이 수직면이 아닌 곳에 CCTV를 설치 시 적용



ISO-9001

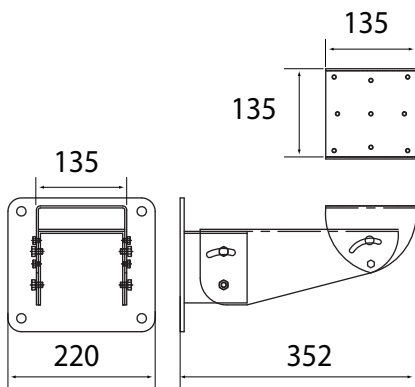
### 제품의 개요 (INTRODUCTION)

STB-300은 수직이나 수평구조가 아닌 터널과 같이 곡면이거나 경사면의 구조물에 CCTV 카메라를 취부하고자 할 때 적용하는 수직 지향각도 조절형 벽부형 브래킷입니다.

### 주요 특징 (FEATURES)

- 조절자에 의한 지향각도 상하 조절기능의 벽부형 브래킷
- 터널과 같이 수직면이 아닌 곳에 CCTV설치 시 적용
- 경량형(STB-300)과 중량형(STB-500)으로 제작되어 판매
- 내구성 및 내환경성이 우수한 스테인레스 스틸 소재 사용
- 부식방지와 미려한 외관을 위해 분체(Powder)도장 처리

### 외관도 (OUTWARD DRAWINGS)



### 제원 및 특성 (SPECIFICATIONS)

RATING	VALUE
MATERIAL	Stainless Steel Plate & Volt / Nut
THICKNESS	1.5t Plate
FINISH	Hair Line or Powder Coating(Ivory=Option)
ATTACH PLATE	80mm Square/3.0t
ATTACH HOLE	1/4" Tap x 2
WALL SIDE PLATE	150 x 180mm/3.0t
FIXED HOLE	M8 Thru Hole x 4 ea
ACCESSORY	"SMZ-Series"
LOAD WEIGHT	About 20Kg
OWN WEIGHT	About 6.2Kg
ANGLE ADJUST	Up +Max 30°
DIMENSION	220(W)x220(H)x352(D)

본 제품은 성능향상을 위해 사전에 예고없이 외관 및 성능이 변경될 수 있습니다.