

TPS-1000 R

T.P.C 단거리용 다채널 송/수신반

사용설명서



(주)시스매니아
www.sysmania.com

목 차

- 제 1 장 주의사항 ----- Page 3
 - 1. 안전과 관련한 주의사항
 - 2. 제조물 책임법(P/L)과 관련한 주의사항
- 제 2 장 주요기능 및 특징 ----- Page 4
 - 1. 제품의 개요
 - 2. 제품의 특징
- 제 3 장 제품의 구성품 ----- Page 4
- 제 4 장 시스템 구성도 ----- Page 5
 - 1. 영상신호를 중앙센터에서 다채널로 수신시
 - 2. 다채널 집합 형태로 중앙센터에 송/수신시
- 제 5 장 시스템 설치 및 운영 ----- Page 7
 - 1. TPM-1000 V 모듈 장착(전면)
 - 2. 입/출력 명칭(후면)
- 제 6 장 전기적 제원 ----- Page 7,8
- 제 품 보 증 서

제 1장 주의사항 - 반드시 읽어 주십시오

1. 안전과 관련한 주의사항

- 장비를 설치할 장소는 화학적으로 안정된 곳, 직사광선이나 열로부터 안정된 곳, 습기 피해가 발생되지 않는 곳, 통풍이 잘되는 곳을 선정해 주십시오.
- 빗물, 물, 커피 등의 액체성 물질이나, 못, 클립, 전선의 찌꺼기 등의 이물질이 장비에 투입되지 않게 주의하여 설치하십시오.
- 장비의 제작기술은 일반 옥내기준으로 제작되었습니다. 특별한 외기환경에 사용할 목적이려면 반드시 당사 기술진에게 사용환경에 대한 자문을 구하십시오.
- 당사의 제품은 국제규격에 의한 제조기술을 적용하였습니다. 그러나 구입하신 장비의 사용환경은 대한민국 내에서 사용할 목적으로 제작되었습니다. 따라서 구매하신 장비의 사용장소가 외국이거나 일반 국내환경이 아닌 경우 반드시 당사 기술진에게 자문을 구한 후, 사용하십시오.

2. 제조물 책임법(P/L)과 관련한 주의사항

- 당사는 대한민국의 제조물 책임법에 의한 소비자 피해보상을 성실히 이행합니다.
- 소비자 피해를 중 CCTV로 촬영한 영상정보의 손실에 대해서는 보상을 하지 않습니다.
- 장비를 사용자가 임의로 개조, 분해, 보수 등을 통해 사용된 장비는 A/S가 되지 않을 뿐더러 문제점 발생시 어떠한 책임을 지지 않습니다.
- 피해를 책임법과 관련한 소송이 제기될 경우, 재판을 당사의 소재 관할 법원에서 진행합니다.

제 2장 주요 기능 및 특징

1. 제품의 개요

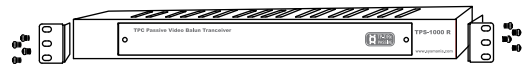
TPS-1000 R은 영상신호를 최대 1000 feet(330m)까지 트위스트 페어케이블만으로 송/수신이 가능한 무전원 패시브 발룬 타입의 TPM-1000 V모듈을 1채널에서 최대 16채널까지 자유롭게 수납이 가능한 다채널 집합형 송/수신반입니다.
(송/수신기의 구분이 필요없는 장치입니다)

1. 제품의 특징

- 동축케이블 대신 UTP 등의 T.P.C 선로로 영상신호 전송
- 무전원의 패시브형 송/수신기로 액티브형보다 사용이 편리
- 다채널 집합형으로 제작하여 CCTV 시스템에 유리한 구조
- 고 투자율의 발룬코일을 적용하여 영상 전송특성이 우수
- 모듈 수납형으로 제작되어 채널추가 및 유지보수가 편리
- 다채널 시공에 편리한 19인치 케이스를 적용한 외관구조

제 3장 제품의 구성품

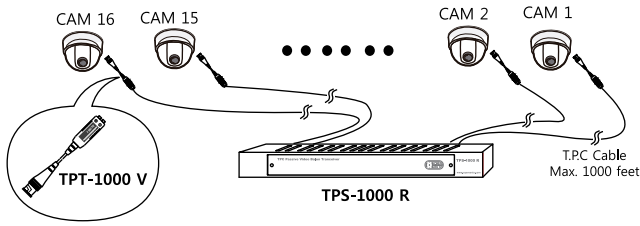
제품 내용물 확인 : 최초 포장박스를 해체하면 다음과 같은 내용물이 있어야 합니다.



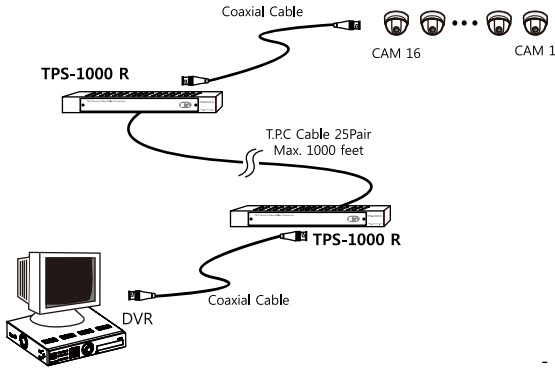
- 주 장치
- 19인치 랙 고정용 양 날개 2개
- 양날개 조립용 접시머리 볼트 8개
- 사용설명서

제 4장 시스템 구성도

1. 영상신호를 중앙센터에서 다채널로 수신시



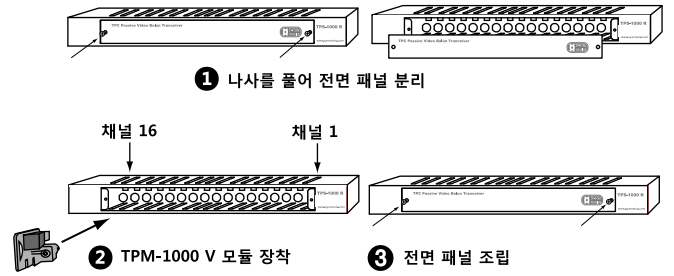
2. 다채널 집합형태로 중앙센터에 송/수신시



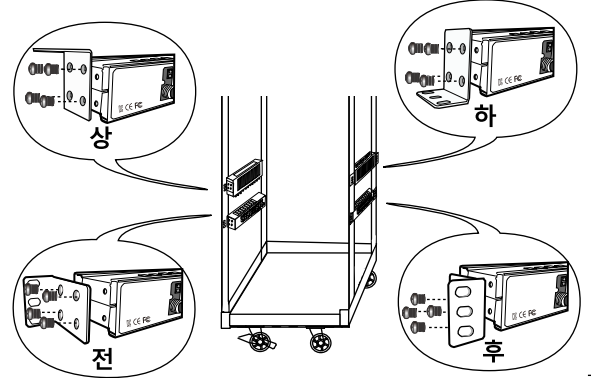
- 5 -

제 5장 시스템 설치 및 운영

1. TPM-1000 V 모듈 장착(전면)

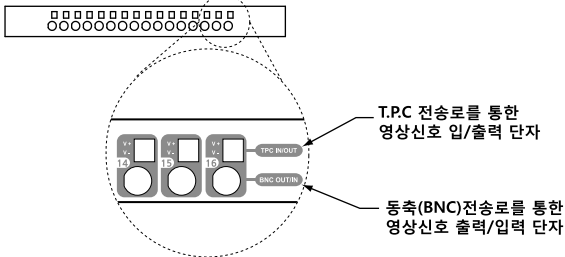


2. 랙 장착법(전/후/상/하 장착 가능)



- 7 -

3. 입출력 명칭(후면)



제 6장 전기적 제원

RATING		VALUE
VIDEO I/O	FREQUENCY	DC to 8MHz
	IMPEDANCE	T.P.C : 100ohm, BNC : 75ohm
	FORMAT	NTSC, PAL, SECAM Free
	CROSS TALK	60dB
	ATTENUATION	0.5dB Typical
	CMRR	60dB
	TERMINATION	3.81 Pitch & Female BNC
	CHANNEL	1 ~ 16 CH(TPM-1000 V Module)
PHYSICAL	WEIGHT	0.8 Kg
	OP.Temp	-10°C ~ +70°C/Rh 95%
	ST.Temp	-30°C ~ +70°C/Rh 85%
	MATERIAL	CR 0.1t
	DIMENSION	430(W) x 44(H) x 60(D)/Main

- 8 -

제품보증서

제품명	T.P.C 단거리용 다채널 송/수신반
모델명	TPS-1000 R
구입일	
구입처	
전화번호	

『(주)시스매니아』에서는 품목별 소비자 피해 보상 규정에 따라 다음과 같이 제품에 대한 보증을 실시합니다.

- 제품의 품질보증 기간은 소비자의 최종 박스 개봉 후, 1년입니다.
- 제품의 형태 및 회로, 외관 등은 성능개선을 위해 사전에 예고없이 변경될 수 있습니다.
- 무료서비스: 구입 후 1년 이내에 정상적인 사용상태에서 제품이 고장났을 경우, 무료 서비스를 받으실 수 있습니다.
- 유료서비스: 다음과 같은 경우에는 유료서비스가 될 수 있습니다.
 - 가. 정상적 사용으로 인한 고장이 아닌 경우
 - 소비자의 취급 부주의, 또는 함부로 수리, 개조하여 고장 발생 시
 - (주)시스매니아 직원이나, 서비스센터의 전문 수리기사가 아닌 사람이 수리하여 고장 발생 시
 - 당사에서 지정하지 않은 부품이나 옵션 등의 사용으로 고장 발생 시
 - 나. 그 밖의 경우
 - 화재, 홍수, 전쟁 등 천재지변에 의해 고장이 발생된 경우
 - 낙뢰, 누수, 누전 등 충분히 방지할 수 있는 여건에서 발생된 경우
- 제품고장 발생 시 판매점이나 설비업체에 문의하여 주시고 판매점 이용이 안 될 경우 저희 (주)시스매니아(www.sysmania.com TEL/031-494-3501)로 문의하여 주십시오.

www.sysmania.com

- 6 -