

영상노이즈 절연용 코일

- 전원공급이 필요 없는 무전원 방식에 적용
- 300m 이하 근거리 영상 전송 선로에 적용
- 대지전위 차에 의한 Ground Looping 현상 제거



ISO-9001

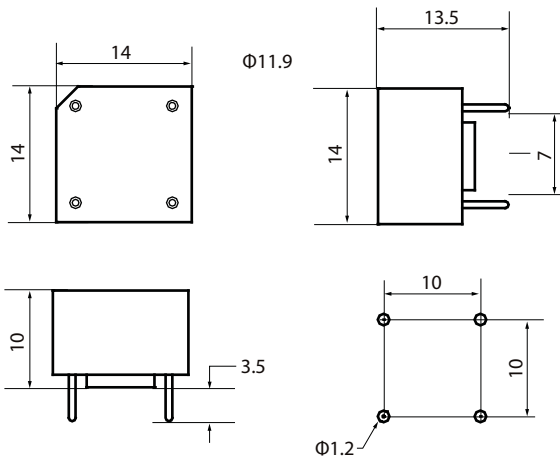
제품의 개요 (INTRODUCTION)

VC-002는 근거리(300m 이하) 영상신호의 노이즈를 없앨 목적으로 사용하는 코아 소자로서 입/출력 영상신호의 그라운드를 서로 절연시켜 접지 전위를 서로 틀리게 해주는 기능을 가지고 있습니다.

주요 특징 (FEATURES)

- 영상신호 입/출력간 절연 기능을 부여한 노이즈 제거기
- 전원공급이 필요 없는 무 전원 방식으로 사용이 편리
- 대지전위 차에 의한 Ground Looping 현상 제거 기능
- 300m 이하 근거리 영상 전송 선로에 적용
- 수량에 제한 없이 구매가 가능

외관도 (OUTWARD DRAWINGS)



제원 및 특성 (SPECIFICATIONS)

RATING		VALUE
POWER	VOLTAGE	No Use
	FORMAT	1Vpp Composite NTSC / PAL
VIDEO I/O	LOSS	0.5dB
	FREQUENCY	0~3dB at 10MHz
	RESISTANCE	Input : 75ohm / Output : 75ohm
	DEVICE TYPE	High Inductor Core
ISOLATION	I-VOLTAGE	DC600V(Min)
	RESISTANCE	100Mohm
PHYSICAL	OP. Temp	-10℃ ~ +60℃
	DIMENSION	

본 제품은 성능향상을 위해 사전에 예고없이 외관 및 성능이 변경될 수 있습니다.

【SCHEMATIC】

