

DIY용 알루미늄 소형케이스

- 손쉬운 가공과 간단한 조립구조
- 아노다이징 처리로 고급스럽고 견고한 내구성



ISO-9001

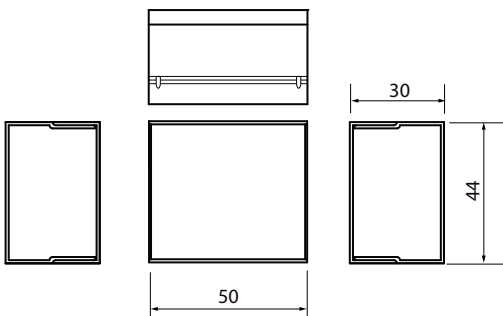
제품의 개요 (INTRODUCTION)

SC-50은 고급스러운 케이스는 필요하지만 만들기가 어려우셨던 분들에게 추천하는 DIY용 케이스로 단단하고 가벼운 알루미늄 재질의 상/하판 및 사이드 패널구조로 손쉬운 가공과 간단한 조립으로 미려한 디자인의 완성품을 만들 수 있는 소형 케이스입니다.

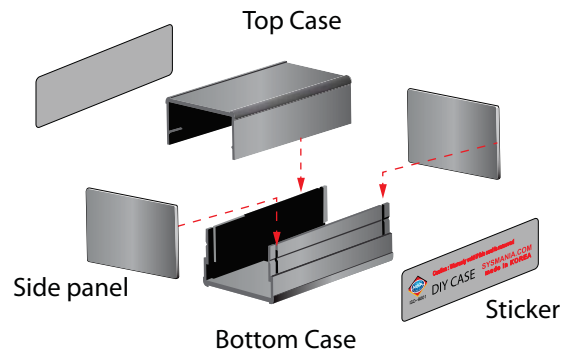
주요 특징 (FEATURES)

- 가공이 쉽고, 조립이 간단한 알루미늄 재질의 소형케이스
- 내부 PCB를 포함 커넥터류의 처리가 가능한 공간
- 간단한 홀 가공 등으로 다양한 제품에 적용
- 고급 표면샌딩 및 아노다이징 처리로 견고한 내구성
- 볼트 체결이 필요없는 조립식 구조

외관도 (OUTWARD DRAWINGS)



조립도 (CASE ASSEMBLY DRAWING)



※ 조립 후 사이드 스티커로 마무리 하므로 별도의 볼트 체결없이 조립이 가능합니다.

제작 사례 (PRODUCTION PRACTICES)

