

트위스트 페어 케이블 전송 CCTV 수신모듈

- T.P.C 전송 회전형(VPD) 카라용 수신모듈
- 영상수신(V)+전원공급(P)+제어송신(D)
- 유지보수에 편리한 탈/착 방식의 모듈



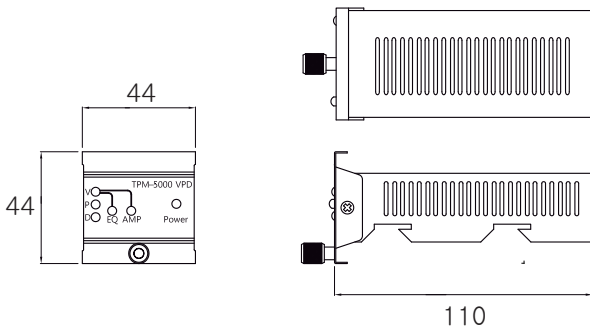
제품의 개요 (INTRODUCTION)

TPM-5000 VPD는 UTP 케이블 등 트위스트 페어 케이블을 이용한 CCTV 시스템 구축에 있어 회전형 카메라 수신(VPD)을 위한 모듈입니다.

주요 특징 (FEATURES)

- 케이블 접속 및 전원공급 서브랙(TPS-5000R)의 수신모듈
- 회전형 카메라를 위한 1채널 단위의 수신모듈(V+P+D)
- 쉽고 간단하게 탈착 및 교환이 가능하여 신속한 유지보수
- 카메라의 영상, 제어신호, 전원상태를 표시하는 LED 내장
- 최대 8채널의 모듈 탈/부착이 가능

외관도 (OUTWARD DRAWINGS)



제원 및 특성 (SPECIFICATIONS)

RATING		VALUE
ELECTRICAL	VIDEO	Active Balun / 1 C
	POWER	On-Off Switch
	DATA	RS-485 Buffer
	PROTECTION	Over Load & Short Current Protector
	ADJUSTMENT	Video Rx Level & F.EQ Volume
RJ-45 PIN ARRAY	INDICATE	V + P + D
	VIDEO Rx	Pin 1,2 / 1 Ch
	POWER	Pin 3,4 & 5,6 / 2 Pa
PHYSICAL	DATA Tx	Pin 7,8 / 1 Ch
	WEIGHT	About 0.1Kg
	OP. Temp	-20 ~ +60°C / Rh 85%
DIMENSION		44(W) x 44(H) x 101(D)

본 제품은 성능향상을 위해 사전에 예고없이 외관 및 성능이 변경될 수 있습니다.