

## HD-sdi 영상신호용 BNC 커넥터

- HD-sdi 영상 신호용 BNC 커넥터
- PCB용 Right Angle Type



ISO-9001

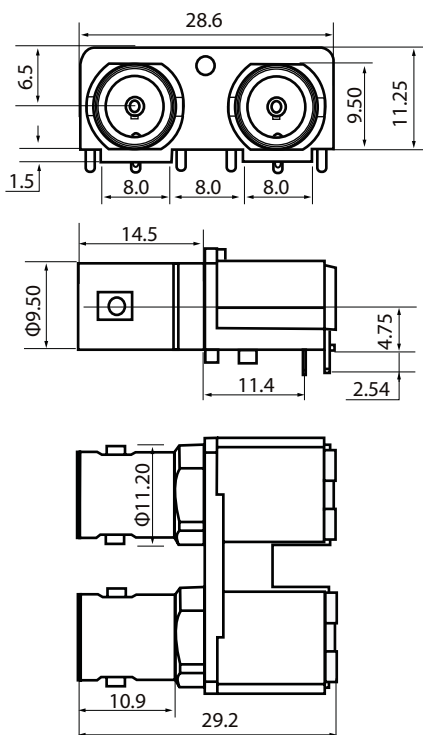
### 제품의 개요 (INTRODUCTION)

BNC-127PR은 75옴 특성임피던스의 PCB용 라이트앵글 타입으로 HD-sdi 신호 전송용 장비에 적용할 수 있게 반사손실을 최소화한 BNC 커넥터입니다.

### 주요 특징 (FEATURES)

- HD-sdi 디지털 신호용 전용 커넥터
- PCB용 라이트 앵글 Female 타입
- 75옴의 특성 임피던스
- Gold plated center contact
- Dual type

### 외관도 (OUTWARD DRAWINGS)



### 제원 및 특성 (SPECIFICATIONS)

RATING	VALUE
CONNECTOR TYPE	BNC 75 ohm / Dual
GENDER	Female
CONTACT RESISTANCE	$\leq 3 \text{ m}\Omega$
DIELECTRIC STRENGTH	1.5 kvdc
INSULATION RESISTANCE	$> 5 \text{ G}\Omega$
RATED VOLTAGE	500V

본 제품은 성능향상을 위해 사전에 예고없이 외관 및 성능이 변경될 수 있습니다.

## BNC-127PR

for HD-sdi

Dual Type

75 ohm Impedance

PCB Type  
(Right Angle)

