

비상호출 시스템이 지켜드립니다! (호출 + 쌍방향 통화 + 경광등)

- 스테레스 스틸 외함과 내부 방수형 박스
- 폴의 외경에 따른 주문형 크기
- 미려한 디자인



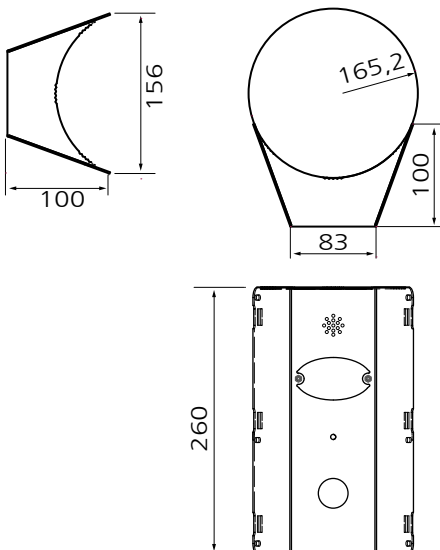
제품의 개요 (INTRODUCTION)

ESB-260은 위급상황 시 버튼을 눌러 도움을 요청하면 관리센터에 해당 위치가 표시되는 물론, 쌍방향 음성 통화를 통해 문제를 해결할 수 있도록 도와주는 비상호출기로서 옥외 폴에 장착되어 IP 카메라, 비디오 서버 등과 연동하여 운영할 수 있습니다.

주요 특징 (FEATURES)

- 쌍방향 음성 통화 기능 내장(음성 출력은 옵션)
- 비상호출 발생 시 경광등이 작동하여 위치 파악이 용이
- 스테레스 스틸 외함체와 내부 ABS 합체를 적용하여 우수한 내구성
- 폴의 외경에 맞게 제작할 수 있는 주문형 크기(기본 165Φ)
- 미려한 마감 작업을 통한 우수한 디자인

외관도 (OUTWARD DRAWINGS)



제원 및 특성 (SPECIFICATIONS)

RATING		VALUE
구조적 특징	앰프 특징	Power-AMP, Pre-AMP 일체형
	내 환경성	옥외 전천후 환경에 적용
	외함 구조	우수한 방청 특성(SUS-304)
	표면 마감	시인성이 우수한 경고/안내문구
	부착 방식	울스텐밴드 또는 체결볼트(선택)
RX- Power AMP	입력	0.775V / 0dB±0.2 / 600Ω
	출력	Max. 5W
	전원	15V/1A 이상
	TX-PRE AMP& EQ.	입력임피던스
Low Control ADJ		100Hz +-15dB
High Control ADJ		10KHz +-15dB
주파수 특성		20Hz ~ 20KHz
마이크로폰		Notch 필터로 하울링 방지회로 적용
MIC	장착 위치	전면
	장착 구조	성능저하 시 교체가능 구조
	방수 구조	물이나 수분의 내부침투 방지구조
	마이크로폰	Condensor Type/-45dB
비상 버튼	스위치 접점	N/O
	상시 점등	적색
	비상 점등	점멸
	외부 재질	SUS-304
	방수 등급	IP-67
	작동 수명	최소 10만회 이상
제품 무게		1.25Kg
동작 온도		-30 ~ 55℃
제품 크기		83(W) x 260(H) x 100(D)-165Φ기준

본 제품은 성능향상을 위해 사전에 예고없이 외관 및 성능이 변경될 수 있습니다.