

벽부형 브래킷 !

- 경량형 소재인 알루미늄 압출과 다이캐스팅 공법으로 제작
- 전방위 상-하-좌-우 조정과 고정이 용이한 각도기 채용



ISO-9001

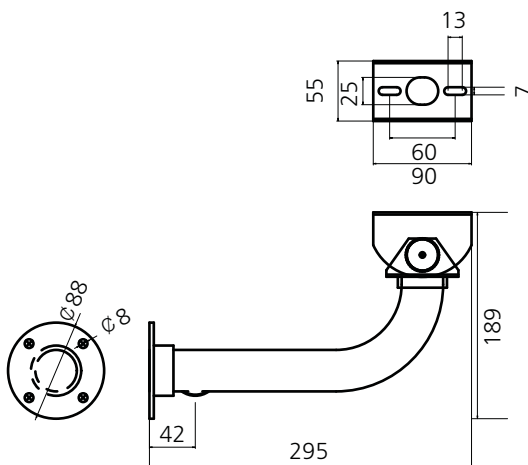
제품의 개요 (INTRODUCTION)

지하 주차장의 기둥이나 벽면, 복도, 건물의 외벽 등에 소형 경량급의 고정형 CCTV 카메라 또는 카메라 하우징을 고정하는 용도로 사용하는 미려한 알루미늄 재질의 벽부형 브래킷입니다.

주요 특징 (FEATURES)

- 경량형 소재인 알루미늄 압출과 다이캐스팅 공법으로 제작
- 분실 또는 도난방지를 위해 조립 시 육각볼트를 채용
- 전방위 상-하-좌-우 조정과 고정이 용이한 각도기 채용
- 부식방지와 미려한 외관을 위해 분체(Powder) 표면처리
- 견고한 벽면 부착면과 설치/시공에 편리한 케이블 인입구

외관도 (OUTWARD DRAWINGS)



제원 및 특성 (SPECIFICATIONS)

	RATING	VALUE
FEATURES	MATERIAL	Aluminium
	FINISH	Powder Coating
	COLOR	Ivory(or White Gray)
	PIPE DIAMETER	45Φ
	LOAD WEIGHT	About 10Kg
	OWN WEIGHT	About 0.6Kg
	HEAD ANGLE TILT	±80°(Total 160°)
	HEAD ANGLE PAN	±90°(Total 180°)
	FIXED SCREW	Hexa Wrench Screw(Anti-theft)
	ANCHOR HOLE	7Φ x 4
	CABLE HOLE	15Φ
	DIMENSION	55(W) x 189(H) x 295(D)

본 제품은 성능향상을 위해 사전에 예고없이 외관 및 성능이 변경될 수 있습니다.