

IP67 방수형 푸쉬버튼 스위치

- IP67, 1K10 방수등급의 푸쉬버튼 방수스위치
- 스테인레스스틸 금속재질의 미려한 디자인
- 링형 LED 발광방식의 인디케이터



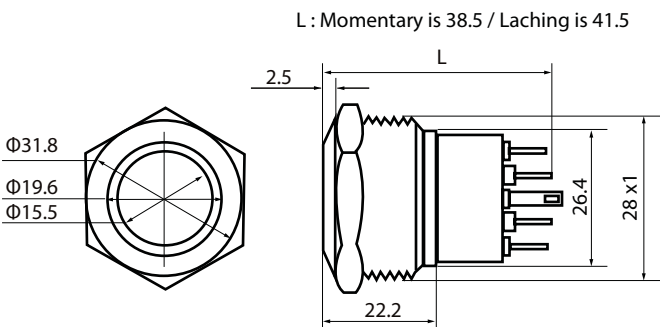
제품의 개요 (INTRODUCTION)

SW-028WP은 스테인레스스틸 금속재질과 링형 LED 발광방식의 인디케이터를 장착하여 미려한 디자인은 물론 1백만사이클의 기계적 수명과 5만사이클의 전기적 수명의 IP67 방수형 푸쉬버튼 스위치입니다.

주요 특징 (FEATURES)

- 5A/250VAC Switch rating
- 1NO 1NC/2NO 2NC의 Contact Configuration
- LED 램프 타입의 인디케이터
- IP67 등급의 방수형
- 스테인레스 스틸 재질의 미려한 디자인

외관도 (OUTWARD DRAWINGS)



제원 및 특성 (SPECIFICATIONS)

RATING	VALUE
TERMINAL TYPE	Pin terminal(2.8 x 0.5mm)
Max.SWITCH RATING	5A/250VAC
CONTACT RESISTANCE	<50mΩ
DIELECTRIC INTENSITY	>1000MΩ
OPERATING Temp.	-20℃ ~ +55℃
MECHANICAL LIFE	1,000,000 cycles
ELECTRICCAL LIFE	50,000 cycles
PANEL THICKNESS	1~10mm
TORQUE	5~14Nm
OPERATION PRESSURE	5.5~7N
OPERATING TRAVEL	About 2.8mm
IP DEGREE	IP67,1K10
CONTACT	Silver Plated Gold
BUTTON	Stainless steel
BODY	Stainless Streeel
BASE	PC
LAMP TYPE	Ring Illuminated(LED)
LED RATED VOLTAGE	12V
LED LIFE	40,000 hour

본 제품은 성능향상을 위해 사전에 예고없이 외관 및 성능이 변경될 수 있습니다.