

동축케이블 4개? NO~! UTP 1 가닥만으로 충분합니다!

- 4 Pair UTP 1개로 4개의 CCTV 카메라 영상 동시전송
- 채널별 장거리 송출특성 신호 보정을 위한 스위치
- 능동형 평형기법(Active Balun) 영상신호 송신기



Additional 4CH BNC Cable



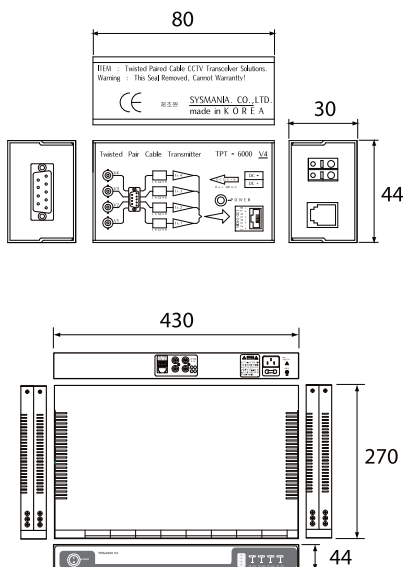
제품의 개요 (INTRODUCTION)

TPT/R-6000 V4는 4페어 UTP 케이블만으로 CCTV 영상신호나 음성신호를 최대 6,000 feet(1.8Km)까지 송수신이 가능 하도록 제작된 4채널 집합형 송/수신기입니다.

주요 특징 (FEATURES)

- 동축케이블 대신 UTP 등의 T.P.C로 영상, 음성신호 전송
- 다채널 집합형으로 제작하여 다채널 시스템에 유리한 구조
- 최신의 Unbalance to Balance 회로 채용으로 우수한 특성
- 썬지 및 노이즈 방지회로를 적용하여 영상전송 특성이 우수
- 소형 알루미늄 케이스 및 19인치 케이스를 적용한 외관구조

외관도 (OUTWARD DRAWINGS)



제원 및 특성 (SPECIFICATIONS)

RATING		TPT-6000 V4	TPR-6000 V4	
POWER	INPUT	AC24V or DC12V	AC86 ~ 264V / Free	
	CONSUME	Max 1.5W	Max 6W	
VIDEO I/O	FREQUENCY	DC to 32MHz		
	IMPEDANCE	BNC : 75ohm, T.P.C : 100ohm		
	FORMAT	AV Signal or NTSC, PAL, SECAM Free		
	GAIN	Manual Adjustment or Auto(Optional)		
	TERMINATION	Female BNC & RJ-45		
CHANNEL		4 Port	4 Port	
	DISTANCE	Up to 6,000 feet / ≒ 1.8Km(B/W 2.4Km)		
PHYSICAL	WEIGHT	0.18Kg	1.75Kg	
	OP. Temp	-20 ~ +85 °C / Rh 85%		
	DIMENSION		80(W)x44(H)x30(D)	430(W)x44(H)x270(D)

본 제품은 성능향상을 위해 사전에 예고없이 외관 및 성능이 변경될 수 있습니다.