

## 가스 충전식 소형 SUS 하우징!

- 가스 충전식 산업용 하우징
- 고열/고온/분진지역에 적합(유리,제철/제련소,터널 등)



ISO-9001

SSH-140 G

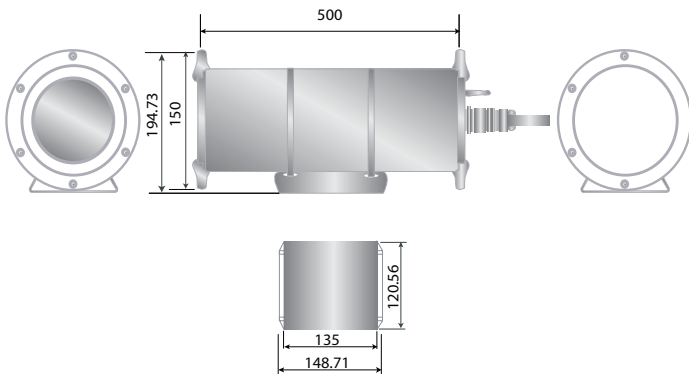
### 제품의 개요 (INTRODUCTION)

SSH-140 G는 터널 등 고밀도 분진이나 화학가스가 농후한 지역, 원유나 휘발유 저장고 등 인화성/폭발성 물질이 있는 곳에서 사용하는 산업용 질소가스 주입형 하우징입니다.

### 주요 특징 (FEATURES)

- 고밀도 미립자 분진이나 화학가스가 농후한 지역의 하우징
- 원유, 휘발유, 항공유 등 인화성/폭발성 가스 지역의 하우징
- 고압이나 진공도가 요구되는 실험실 챔버 내부 적용 하우징
- 불활성 질소(N<sup>2</sup>)가스 주입으로 전기 스파크 등의 차단
- 절연구조로 써지, 낙뢰 등으로 인한 대지전압 유입방지 기능

### 외관도 (OUTWARD DRAWINGS)



### 제원 및 특성 (SPECIFICATIONS)

RATING	VALUE
MATERIAL	SUS-304/SUS-316L(Optional)
DIAMETER	140Φ/2.0t
WINDOW	UV Coating Tempered Glass / 10t
TERMINATION	MS 18-1(10 Pin) / Other Options
N <sup>2</sup> PRESSURE	Max 5at ≒ 5Kgf/cm <sup>2</sup> ≒ 70psi
N <sup>2</sup> GAS INLET	Tire Air Cock Type(Other Option)
WEIGHT	About 6.0Kg
OP.Temp	-40℃ ~ +55℃ / Skin Temp, Heater=Option
DIMENSION	145 x 150 x 500

본 제품은 성능향상을 위해 사전에 예고없이 외관 및 성능이 변경될 수 있습니다.