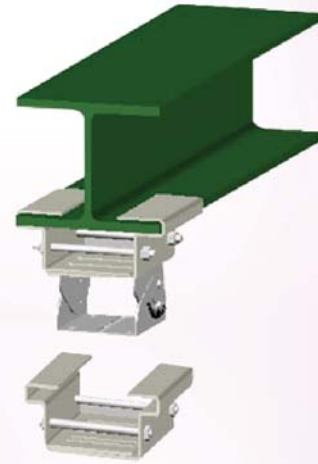


### H 빔 설치 CCTV 어댑터 !

- 용접을 하지 않는 방식의 H빔 전용 CCTV 카메라 부착대
- 다양한 H 빔 크기에 맞는 다양한 사이즈의 설치용 어댑터



ISO-9001

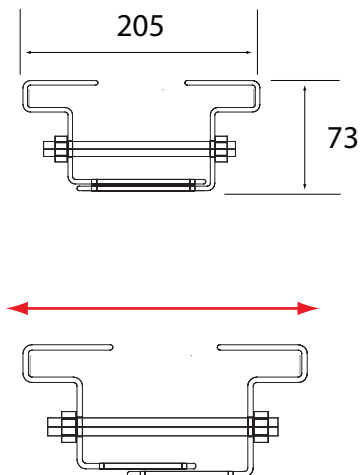
#### 제품의 개요 (INTRODUCTION)

SHA-300은 기계식 주차장, 공장, 공사현장 등에 많은 철재 H빔에 CCTV를 시공해야 할 경우 용접을 하지 않고 간단히 조립만으로 카메라를 설치할 수 있도록 하는 어댑터입니다.

#### 주요 특징 (FEATURES)

- 용접을 하지 않는 방식의 H빔 전용 CCTV 카메라 부착대
- 간단한 볼트 및 구성품 조립만으로 CCTV 브래킷 장착
- 다양한 H빔 크기에 맞는 다양한 사이즈의 설치용 어댑터
- 내구성 및 내환경성이 우수한 스텐레스 스틸 소재 사용
- 부식방지와 미려한 외관을 위해 분체(Powder)도장 처리

#### 외관도 (OUTWARD DRAWINGS)



#### 제원 및 특성 (SPECIFICATIONS)

RATING	SHA-100	SHA-200	SHA-300	
MATERIAL	Stainless Steel Plate & Pipe			
THICKNESS	2.0t	2.0t	2.5t	
H BEAM SIZE	100mm	150mm	200mm	
FINISH	Powder Coating / Ivory(Optional)			
ATTACH PLATE	100mm Sq.	120mm Sq.	150mm Sq.	
FIXED HOLE	8 Thru Hole x 5 ea(Center & Outside)			
LOAD WEIGHT	About 10Kg	About 20Kg	About 50Kg	
OWN WEIGHT	About 0.8Kg	About 1.8Kg	About 2.8Kg	
LOCKING	Stainless Steel Bolt & Nut			
DIMENSION (mm)	W	104	154	205
	H	49	63	73
	D	100	130	130

본 제품은 성능향상을 위해 사전에 예고없이 외관 및 성능이 변경될 수 있습니다.