

UTP 통합배선 접속 단자함!

- 25 페어 및 50 페어 다대형 UTP 케이블 전용의 단자함
- 쉽고 빠르게 UTP 케이블 접속을 위한 110블록 내장



ISO-9001

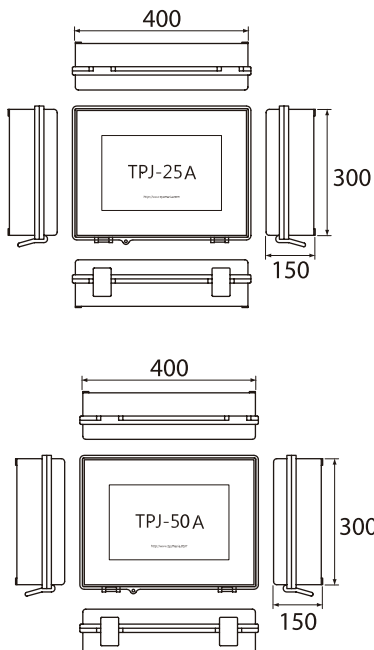
제품의 개요 (INTRODUCTION)

TPJ-25A, 50A는 각 카메라로부터 배선된 4 페어 UTP 케이블을 25 페어, 또는 50 페어의 다대형 UTP 케이블과 통합하여 전송할 목적으로 사용하는 UTP 케이블 접속 단자함입니다.

주요 특징 (FEATURES)

- 25 페어 및 50 페어 다대형 UTP 케이블 전용의 단자함
- 다수의 4 페어 케이블과 25 또는 50페어의 통합 배선용
- 지하주차장, EPS 룸 등에 설치하는 경량급 밀폐형 구조
- 쉽고 빠르게 UTP 케이블 접속을 위한 110 블록 내장
- 시공 시 회선 할당번호와 유지보수를 위한 선변장 내장

외관도 (OUTWARD DRAWINGS)



제원 및 특성 (SPECIFICATIONS)

RATING		TPJ-25A	TPJ-50A
POWER	I/O	NON	
CABLE	DIAGONAL	0.5mmΦ UTP Cable Termination Only	
	T.P.C KINDS	UTP, FTP or STP / Free	
NAME PLATE	MATERIAL	Sticker Type Paper	
	PEN	Magic or Wax Pen	
TERMINATION	CONNECTOR	110 Block	
	CABLE I/O	25 Pair x 1	25 Pair x 2
	INNER PANEL	ABS Plate	
ENCLOSER (BOX)	MATERIAL	ABS or P/C(Optional)	
	INSTALL	Stainless Steel Bracket x 4ea	
	WEIGHT	2.2Kg	3.5Kg
	DIMENSION	400(W) x 300(H) x 150(D)	

본 제품은 성능향상을 위해 사전에 예고없이 외관 및 성능이 변경될 수 있습니다.