

전원 공급형 통합배선 접속 단자함!

- TPJ-25A, 50A 단자함 내부에 카메라용 전원 공급기 내장
- 배선접속이 쉬운 RJ-45를 PCB에 장착하여 사용에 편리



ISO-9001

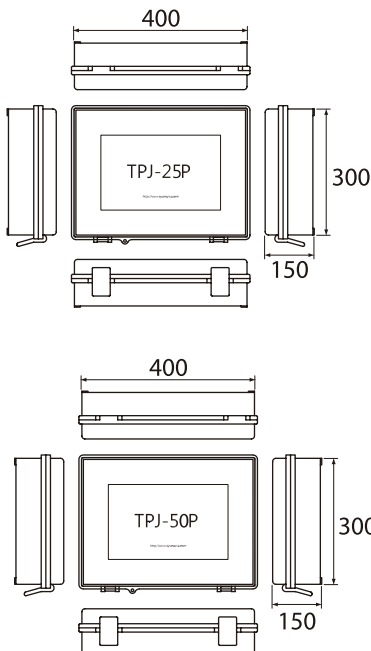
제품의 개요 (INTRODUCTION)

TPJ-25P, 50P는 통합배선에 있어 배선 수의 절약을 위해 인근의 가까운 곳에서 전원을 공급하고 촬영된 영상신호만 센터로 전송할 목적의 전원 공급형 통합배선 접속 단자함입니다.

주요 특징 (FEATURES)

- TPJ-25A, 50A 단자함 내부에 카메라용 전원 공급기 내장
- 배선접속이 쉬운 RJ-45를 PCB에 장착하여 사용에 편리
- 통합배선 케이블의 선번 작업이 쉬운 단자대형 PCB 사용
- 최대 120W(25P) 및 240W(50P)의 카메라 전력공급 기능
- 카메라 전원공급이 최대 25개(25P), 50개(50P)까지 가능

외관도 (OUTWARD DRAWINGS)



제원 및 특성 (SPECIFICATIONS)

RATING		TPJ-25P	TPJ-50P
POWER	INPUT	AC86~264V / Free	
	POWER	Max 180W	Max 240W
	VOLTAGE	DC65V ± 10% / Output	
	CURRENT	Max 3A	Max 4A
	PROTECT	Over Current & Line Shot	
TERMINATION	CABLE IN	RJ-45 x 13ea	RJ-45 x 26ea
	CAMERA Ch	Max 25ea	Max 50ea
	CABLE OUT	110 Block 8P x 4ea	110 Block 8P x 7ea
ENCLOSER	MATERIAL	ABS or P/C(Option)	
	INSTALL	Box Bracket x4	
	WEIGHT	2.2Kg	3.5Kg
	DIMENSION	400(W) x 300(H) x 150(D)	

본 장치는 성능향상을 위해 사전에 예고없이 제품의 외관 및 성능이 변경될 수 있습니다.