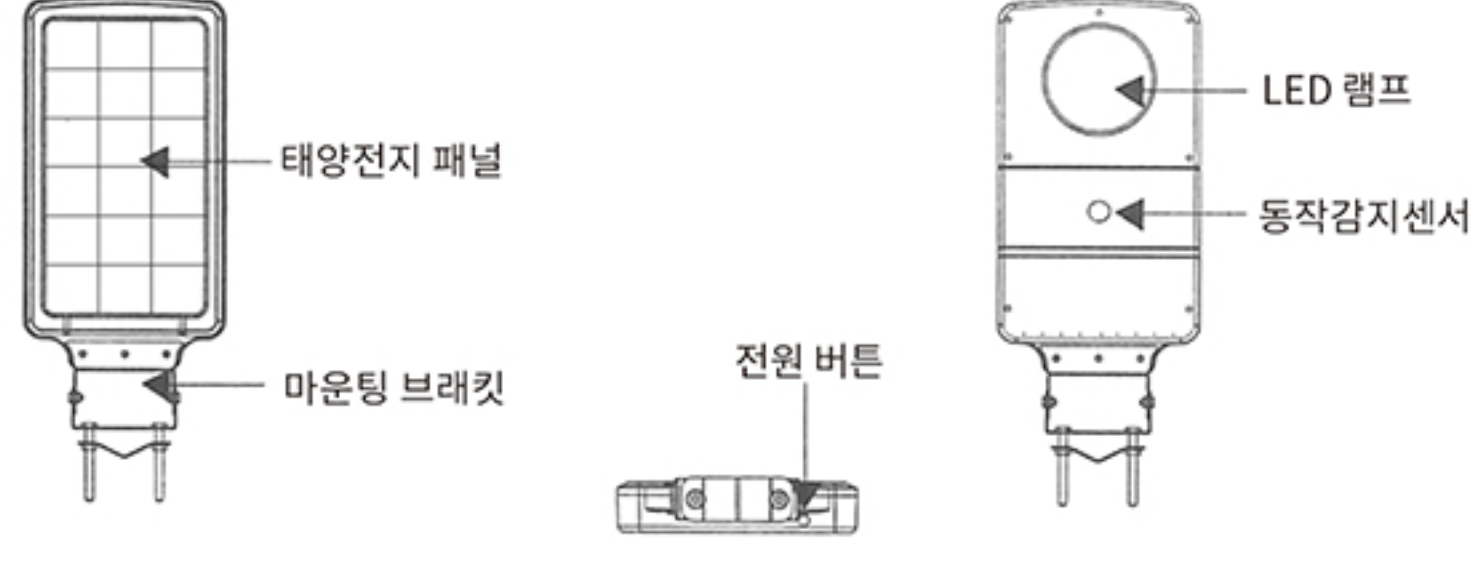


사용메뉴얼

지능형 가로등 (SSL-010)

개요

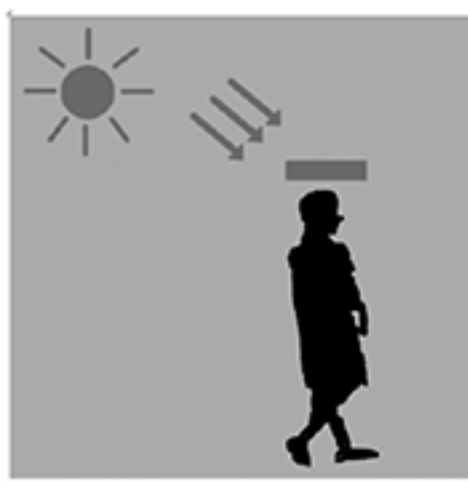


사양

1. 태양전지패널 : 8W 6V
2. 리튬전지 : 6000mAh 3.7V
3. 광원 : 10W LED 1000lm @ 5000K
4. 방수등급 : IP65
5. 작동온도 : -15°C ~ 60°C
6. 충전시간 : 5시간 (직사광선)
7. 작동시간 : 10~12시간
8. 설치높이 : 최고 6m
9. 폴 간격 : 6m 폴에서 최고 15m

동작원리

1, 낮에는 조명이 자동으로 꺼지고 충전이 진행됩니다.



2. LED는 2룩스 이하일때와 아무도 감지되지 않을 때 약 20% 전력으로 켜집니다.



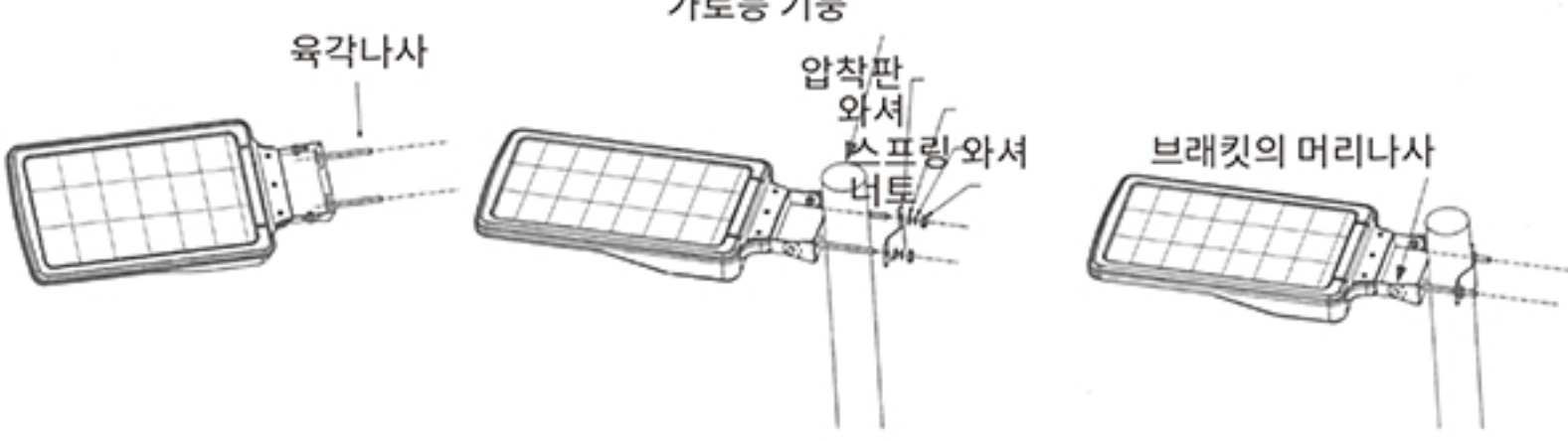
3. 야간에 PIR 센서 감지 영역을 통과 할 경우 100% 밝기로 LED 등이 켜지고, 감지 영역안에서 감지가 되는 동안에는 지속적으로 켜져 있습니다. 단, 감지가 없으면 20초 후에 LED 밝기가 20%로 떨어지면서 절전됩니다.



조립방법

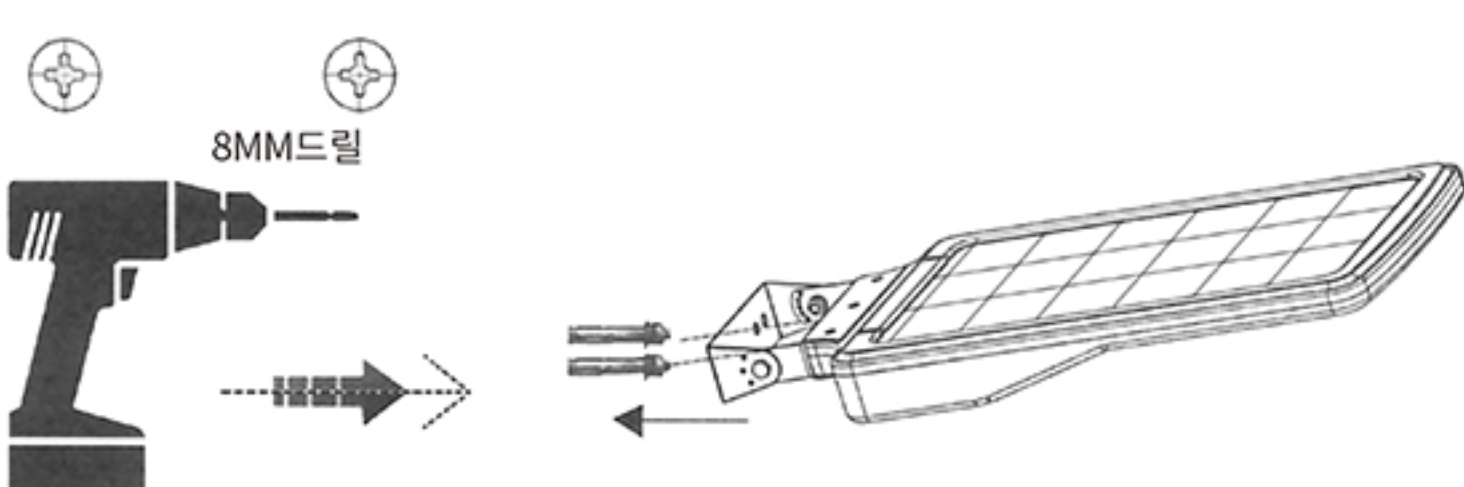
- 폴에 고정하기

1. 최상의 충전 효과를 보기 위해서는 태양전지 패널이 직사광선을 직접 받을 수 있도록 설치하십시오.
2. 브래킷의 스크루 드라이버를 사용하여 원하는 곳으로 조명 각도를 조정하십시오.
3. 아래 그림과 같이 육각볼트와 브래킷으로 폴에 장착하여 가로등을 고정하십시오.

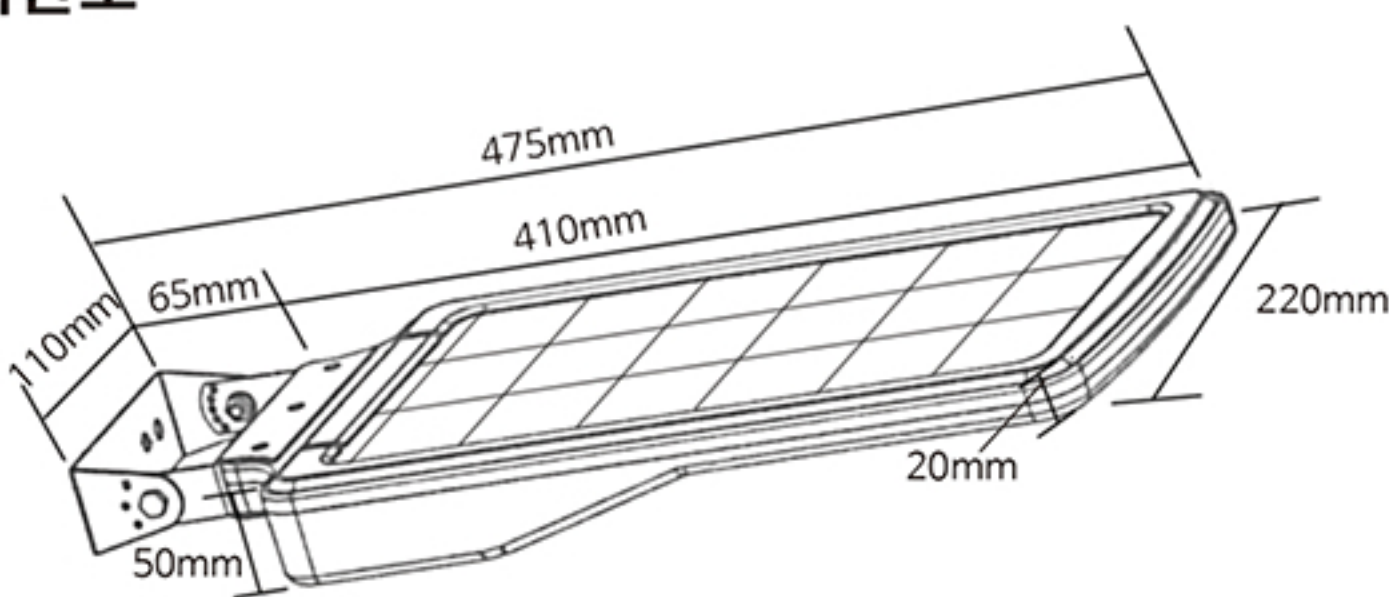


- 벽에 고정하기

1. 드릴로 벽에 8mm의 구멍 2개를 뚫고, 제공된 벽 앵커로 벽에 고정시킨 후 조명각도를 조정하십시오.



외관도



중요사항

1. 태양전지 패널 충전효율은 햇빛의 강도와 시간에 따라 다르므로 최대한 햇빛을 많이 흡수할 수 있도록 햇빛을 향해 설치하십시오.
2. 처음 사용시에는 직사광선 아래에서 10시간 동안 배터리를 완전히 충전하십시오.
3. 배터리를 장기간 사용하지 않거나 완전 방전될 경우 6개월 마다 최소 10시간 이상 충전하십시오.
4. 오랫동안 사용하지 않으면, 스위치를 끄고 건조하고 시원한 곳에 보관하십시오.
5. 오랜 성능 유지를 위해 태양전지 패널의 표면을 깨끗하게 유지하십시오.

- 홈페이지 : www.sysmania.com

- 쇼핑몰 : www.sysmaniamall.com