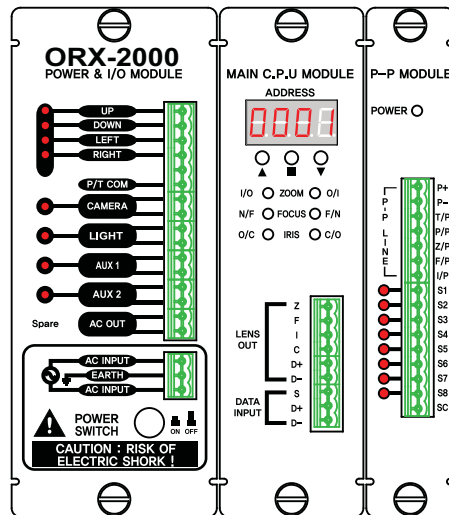


## 사용설명서

당사의 자료를 모아 놓으시면 귀중한 현장 대책 자료가 됩니다.

### ORX-2000

### INSTALL MANUAL



**ORX-2000**  
Remote Control Receiver

# 목 차

## 제 1 장 주의사항-반드시 읽어 주십시오 ----- Page 3

1. 안전과 관련한 주의사항
2. 제조물 책임법(P/L)과 관련한 주의사항
3. 설치 전/중/후 주의사항

## 제 2 장 시작하기 ----- Page 4

1. 제품 내용물 확인
2. 수량 이상 발생시 요청
3. 해체 후 포장재 처리

## 제 3 장 기본 시스템 익히기 ----- Page 5

1. 제품의 개요
2. 시스템 기본구성
3. 통신용 배선의 종류와 RS-485(422)접속법
4. ORX-2000의 전기적 제원 및 특징

## 제 4 장 설치 작업 ----- Page 8

## 제 5 장 운용 및 접속법 ----- Page 10

1. 설정 스위치
2. 어드레스 설정
3. 수동 테스트
4. 장비 설정



**RX 모듈 및 BOX의 각부 명칭과 기능 설명**

**RX와 카메라 세트와의 기본 결선도**

**제품 보증서**

## ♣ 제 1 장. 주의사항 - 반드시 읽어주십시오

### 1. 안전과 관련한 주의사항

- ◆ 장비를 설치할 장소는 화확적으로 안정된 곳, 직사광선이나 열로부터 안정된곳, 습기 피해가 발생되지 않는곳, 접지시설이 있는곳, 통풍이 잘되는 곳을 선정하여 주십시오.
  - ◆ 장비에 전기적으로 주의를 요구하는 단자, 플러그 등이 있으며 예외없이 오른쪽과 같은 주의 및 경고 표시가 있습니다.
-  경고표시!  
감전위험       주의표시!  
취급주의
- ◆ 장비를 오랫동안 사용하지 않을 경우, 전원을 차단하여 주십시오.
  - ◆ 장비 내부에는 AC220V가 직접 흐르는 곳이 있으므로, 전문가 외에는 분리 또는 해체를 하지 마십시오.
  - ◆ 빗물, 물, 커피 등의 액체성 물질이나, 못 클립, 전선의 찌꺼기 등의 금속성 이물질은 장비의 손상, 또는 내부 화재를 일으킬 수 있습니다. 만약 내부에 작업 도중이나, 사용중에 이러한 이물질이 투입 되었을 경우, 반드시 전원을 차단하고 원인을 제거한 후 사용하십시오.
  - ◆ 장비의 제작기술은 일반 옥외 기준으로 제작되었습니다. 그러나 특별한 외기환경에 사용할 목적으로 본 장비를 구입하신 경우 반드시 전원을 차단하고 원인을 제거한 후 사용하십시오.

### 2. 제조물 책임법(P/L)과 관련한 주의사항

- ◆ 당사는 대한민국의 제조물 책임법에 의한 소비자 피해보상을 성실히 이행합니다.
- ◆ 소비자 피해물 중 CCTV로 촬영한 영상정보의 손실에 대해서는 보상을 하지 않습니다.
- ◆ 장비를 사용자가 임의로 개조, 분해 보수 등을 통해 사용된 장비는 A/S가 불가하며, 문제점 발생시 어떠한 책임을 지지 않습니다.
- ◆ 피해물 책임법과 관련한 소송이 제기될 경우 재판을 당사의 소재 관할 법원에서 진행합니다.
- ◆ 대한민국을 벗어나 해외에서 사용중 발생한 사고에 대해서는 일절 책임이 없습니다.
- ◆ 위 항목중 이의가 있으시거나 수용할 수 없는 경우 당사의 장치를 사용하지 마십시오.

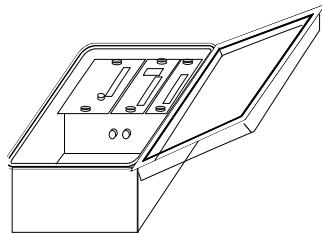
### 3. 설치 전/중/후 주의사항

- ◆ 당사 제품은 AC100V±10% 또는 AC220V±10%의 전압 환경에서 사용하도록 제작되었습니다. 따라서 다른 전원을 사용할 경우 반드시 당사의 기술진에 의뢰를 하여 전원을 개조하십시오.
- ◆ 선명하고 깨끗한 영상의 보전을 위해 시스템 접지는 반드시 중앙센터에서 1점 접지로 완료하십시오.
- ◆ 본 기기의 사용온도 조건은 외기 -10°C ~ 55°C입니다. 평상시 예열이 되어있는 상태에서 -20°C 이하의 온도로 떨어지더라도 작동에 이상은 없습니다. 그러나 전원이 꺼져있는 상태에서 -10°C 이하 영하의 온도에서 최초 작동은 보증되지 않습니다. 따라서 설치 현장이 열악한 경우 환경여건을 재고 하시거나 원격지 무인설비의 내열/내한용 구조물을 보강하십시오.
- ◆ 당사 제품은 예비 부품의 보유 기간이 최종 장비 출고일로부터 국내 최장기간인 8년입니다. 그러나 새로운 환경에 따라 제품의 수명은 그렇게 되지 않을 수도 있습니다.

## ♣ 제 2 장. 시작하기

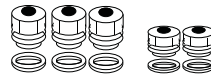
1. 제품 내용물 확인 : 최초 포장박스를 해체하면 다음과 같은 내용물이 있어야 합니다.

- Receiver 주장치 박스 ----- 1개
- 방수 Cable Grand 28/20 Φ ----- 3/2개
- 고정용 박스 Bracket ----- 4개
- 고정용 볼트/와셔 ----- 8/4개
- 설치 설명서 1부 ----- 1부

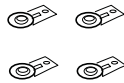


Receiver 주장치 박스

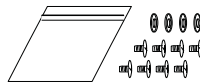
28Φ x 3    20Φ x 2



방수 케이블 그랜드



고정용 박스 Bracket



고정용 볼트/와셔 봉투



설치 설명서

2. 제품 이상 발생 시 요청 : 제품에 이상이 있으면 반품, 또는 신제품으로 교환하시거나, 당사 홈페이지 또는 전화로 부족분을 요청하시면 택배 발송해 드립니다.

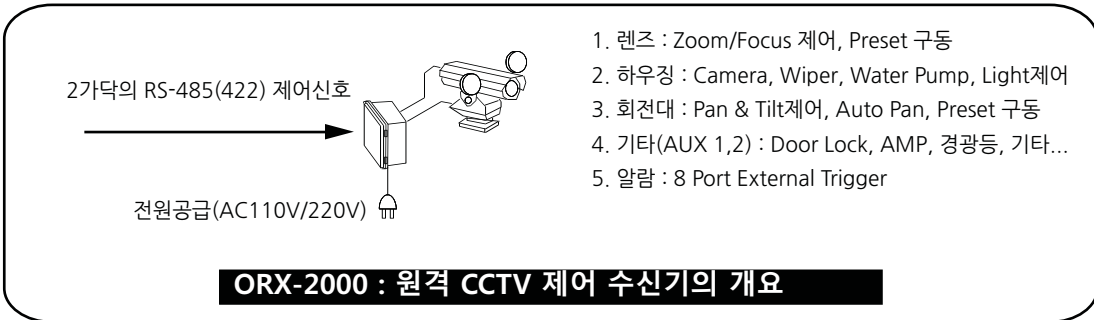
[http// : www.sysmania.com](http://www.sysmania.com)  
 고객센터 : ☎ 031-494-3501(代)

3. 해체 후 포장재 처리 : 당사는 국제적으로 통용되는 자연 친화적인 포장재만을 엄선하여 사용하고 있습니다. 해체 후, 포장에 사용된 BOX 및 비닐 봉투는 모두 재활용이 가능 하므로 분리 배출하여 자연을 보호합니다.

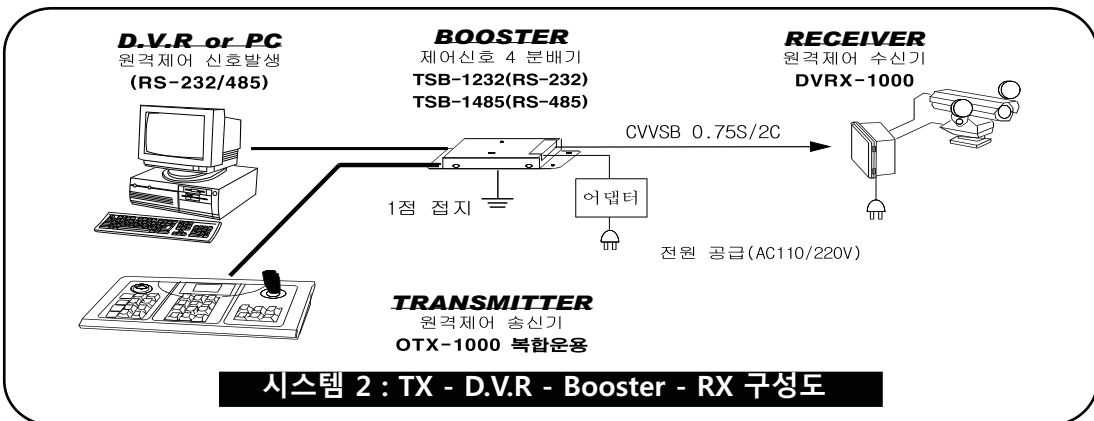
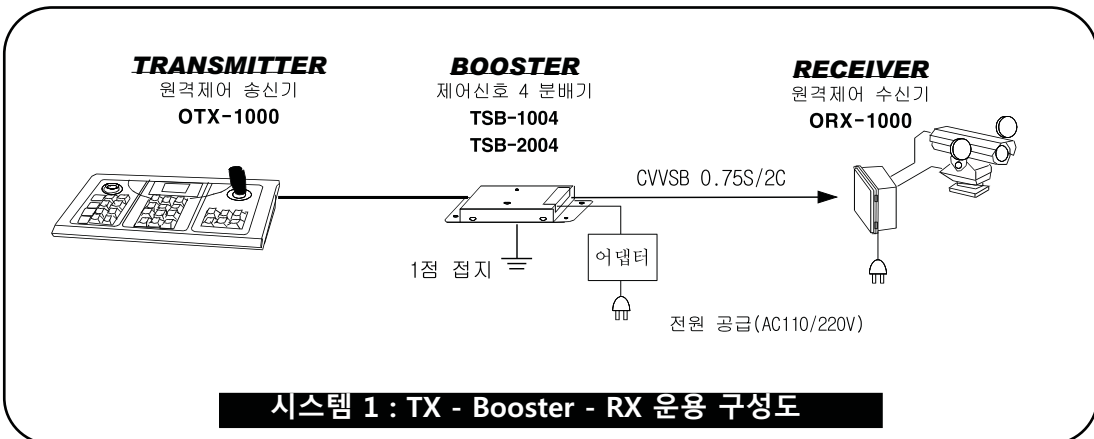
자연은 우리의 것만이 아닙니다. 다음 세대를 위해 아껴 씁시다.

### ♣ 제 3 장. 기본시스템 익히기(제품의 기본 구성과 사용설명)

**1. 제품의 개요 :** ORX-2000은 사용자로부터 멀리 떨어진 CCTV 카메라 장치의 상/하/좌/우 회전 및 ZOOM/FOCUS 의 조절은 물론 카메라 주변의 다양한 기기류(Door Lock, Amp, 경광등, Wiper, Water, Pump 등등)를 간단히 2가닥의 회선으로 DATA신호 전송을 통해 제어할 목적으로 사용되는 RS-485(422)방식의 원격 CCTV 제어용 수신기입니다. 특히 LENS 및 회전대의 PRESET 구동 및 외부 ALARM 신호에 의한 PRESET TRIGGER 기능 또한 쉽게 구현할 수 있도록 제작되어 최고의 성능을 지원합니다.

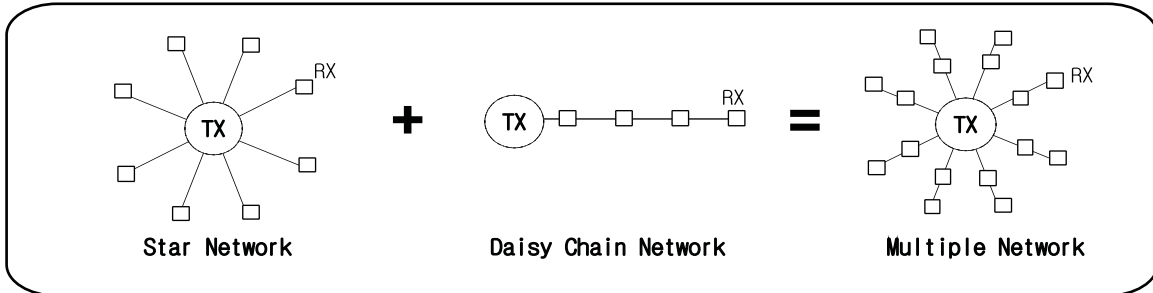


**2. 시스템 기본 구성 :** 자체 RX 장비만으로는 독자적인 기능을 수행할 수 없으며, 기본적으로 다음과 같은 제품 구성이 요구됩니다. 이러한 이유는 단품 기능의 장치가 아닌 시스템 장치이기 때문입니다.

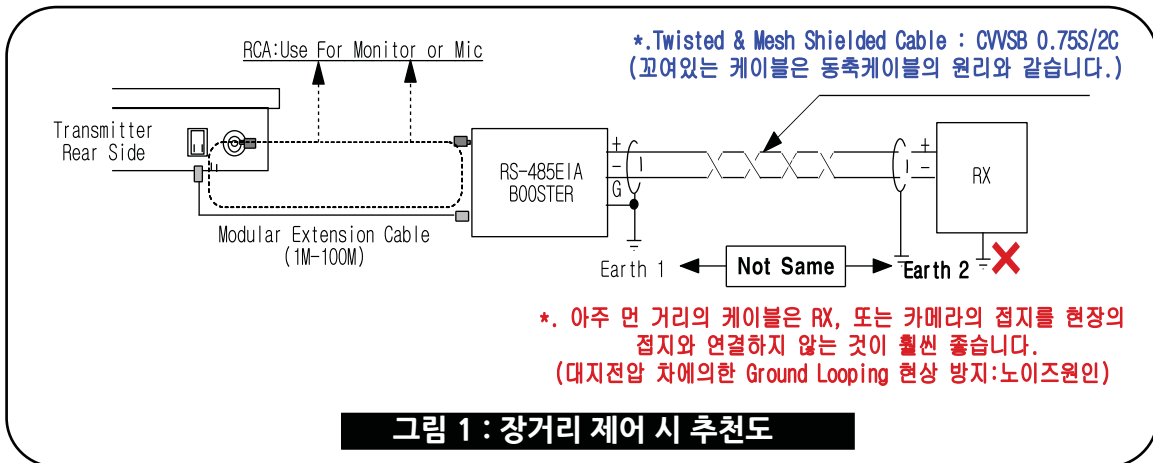


### 3. 통신용 배선의 종류와 RS-485(422) 접속법

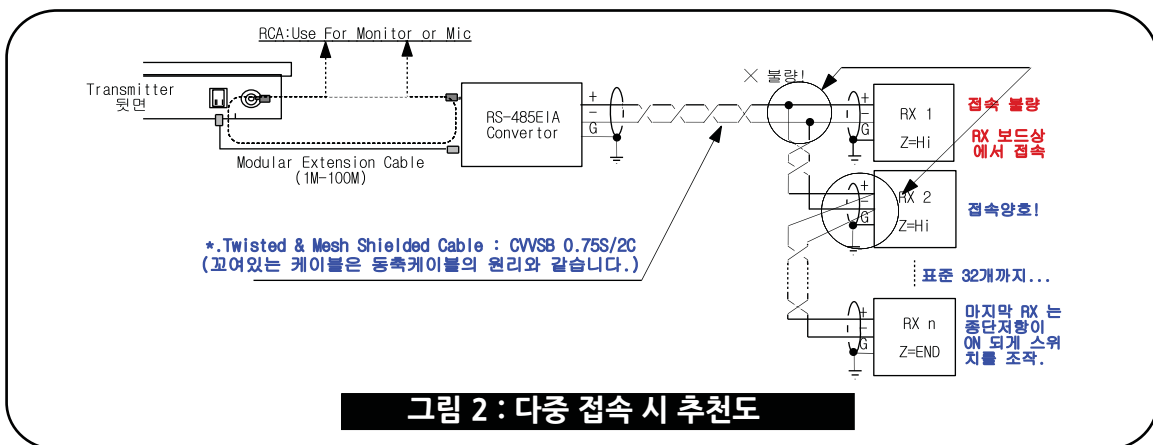
① 제어케이블 포설방식 : Star방식과 Daisy Chain 방식으로 나뉩니다. 이러한 케이블 포설은 CCTV를 설치하는 현장 여건에 따라 어쩔 수 없이 따라갈 수 밖에 없으나, D.V.R 장치류는 1회선 밖에 지원하지 않아 현장 적용이 대단히 어렵습니다. 당사의 제품 중 Booster라는 장치는 S.D.U 기능을 수행 하면서도 통신여건을 모두 대응할 수 있도록 저렴하게 제작된 원격 제어용 RS-485(422) 신호 분배기 입니다.



② 장거리 RX 제어방식 : 장거리용 카메라 제어를 위해 사용하며, 5Km 정도 확인하였습니다. 원래 RS-485(422)제어신호는 표준이 1.2Km 이내로 사용하는 것을 원칙으로 하나 산업용 기기 표준 전송속도인 2,400 bps의 속도로 훨씬 장거리 운용이 실제로 가능 하였습니다.



③ 다채널 RX운영방식 : 흔히 이야기하는 Daisy Chain 방식으로 RX를 병렬로 줄줄이 엮듯 접속하여 사용하는 방식으로 표준접속 수량이 1회선에 32개 입니다. 그러나 당사 제품의 경우 임피던스 매칭을 통해 실제로 최소 80여 개까지 실험을 통해 가능 하였습니다.



#### 4. ORX-2000 리시버의 전기적 제원 및 특징

RATING		VALUE
POWER INPUT	VOLTAGE	AC85V~264V / 50/60Hz
	WORKING VOLT	DC 12V & DC 3.3V
	CONSUMPTION	Max. 5W
DATA INPUT	FORMAT	EIA RS-485 Daisy Chain
	BAUD RATE	2,400 or 9,600 bps
	IMPEDANCE	Hi-Z : 12k $\Omega$ $\uparrow$ , END : 600 $\Omega$
CALL NUMBER SETTING	ADDRESS RANGE	No. 0,000 ~ 9,999
	SWITCH TYPE	Setting : Shift Button
	MATCHING	Address On-Off
CONTROL OUTPUT PORT	LENS PORT	3 Pin-Zoom, Focus, Common or RS-485, Iris open-close
	PAN/TILT PORT	6 Pin-U, D, L, R, A/P, Common
	ON-OFF PORT	4 Port-Camera, Light, AUX1, AUX2
	AC POWER PORT	1Port-Installing Power Out
LENS CONTROL	OPERATING	ZOOM in-out, FOCUS near-far
	OUTPUTS	DC $\pm$ 9V Only
	POLARITY CHANGE	CW or CCW
PAN/TILT CONTROL	OUTPUTS	Input Voltage
	CONTACT CAPA.	Inductor Load, Ip-p=8A Under
	SWITCHING OUT	Relay On Type
ON-OFF CONTROL	OPERATING	Camera, Light, AUX1, AUX2
	OUTPUT	AC Input Voltage Is Through
	MAXIMUM LOAD	4 Port Total 1KW Under
OPTION CARD	P-SET PORT	6 Pin : P+, P-, T-P, P-P, Z-P, F-P
	SENSOR	8CH Input
OPERATING TEMPERATURE		-10 $^{\circ}$ C ~ +55 $^{\circ}$ C
OPERATING HUMIDITY		0%~95%(IP-67)
WEIGHT		3.5Kg
DIMENSION		190(W) x 290(H) x 140(D) mm

## ♣ 제 4장. 설치 작업

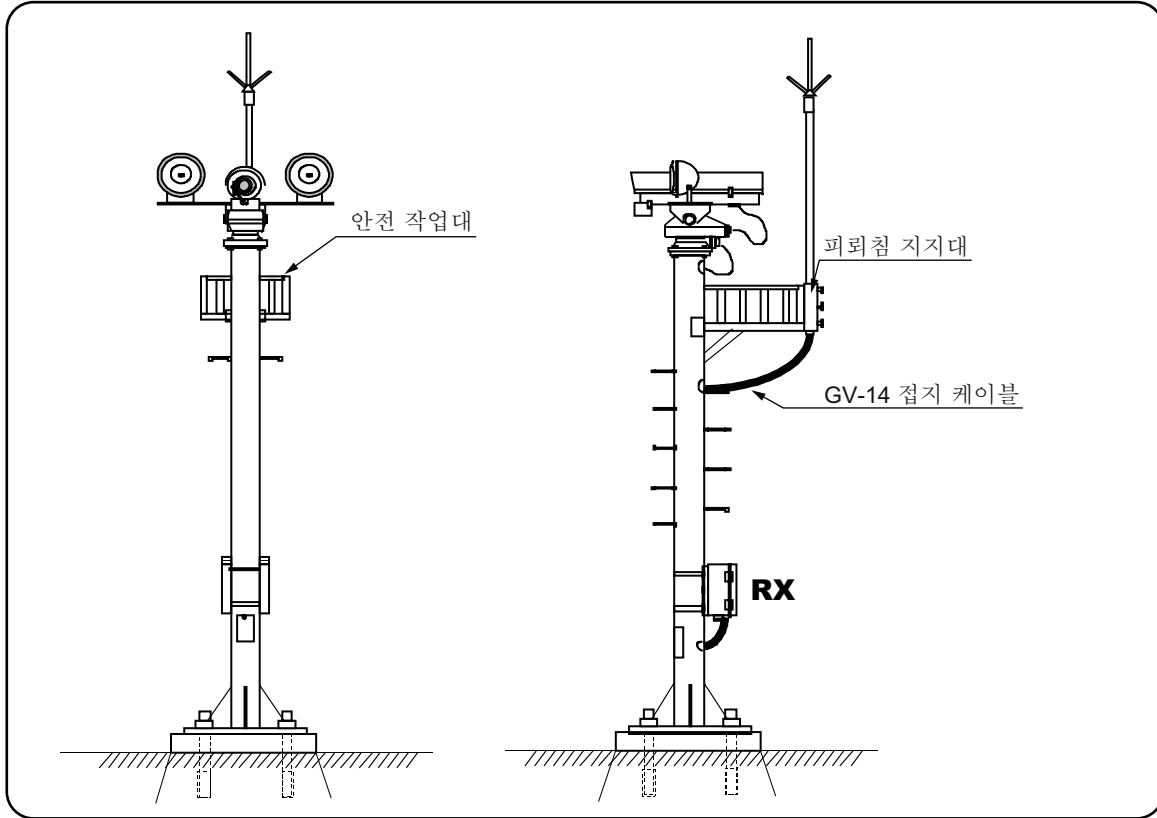


그림-3. POLE 형 카메라 설치/시공 사례

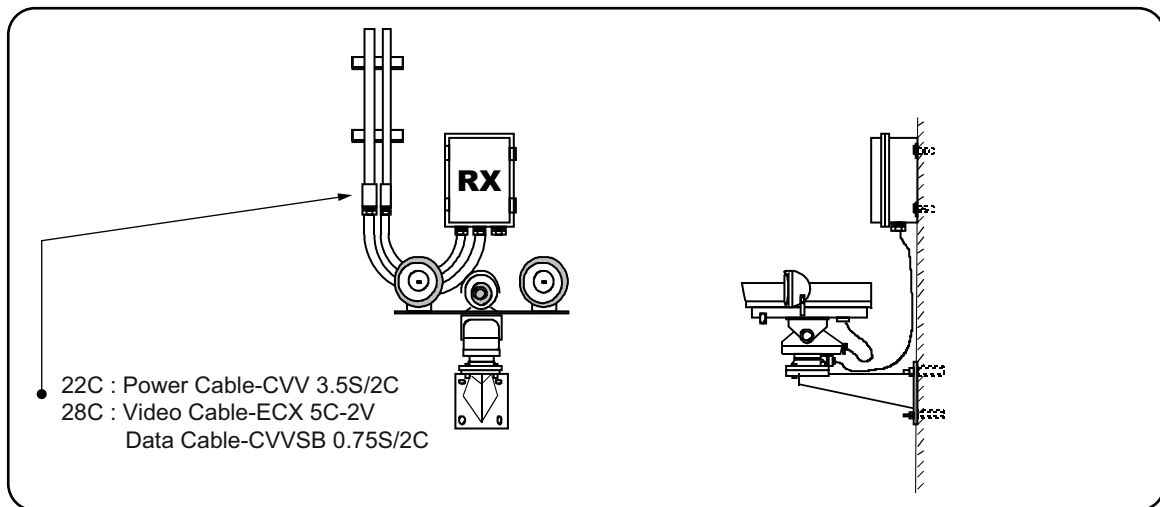
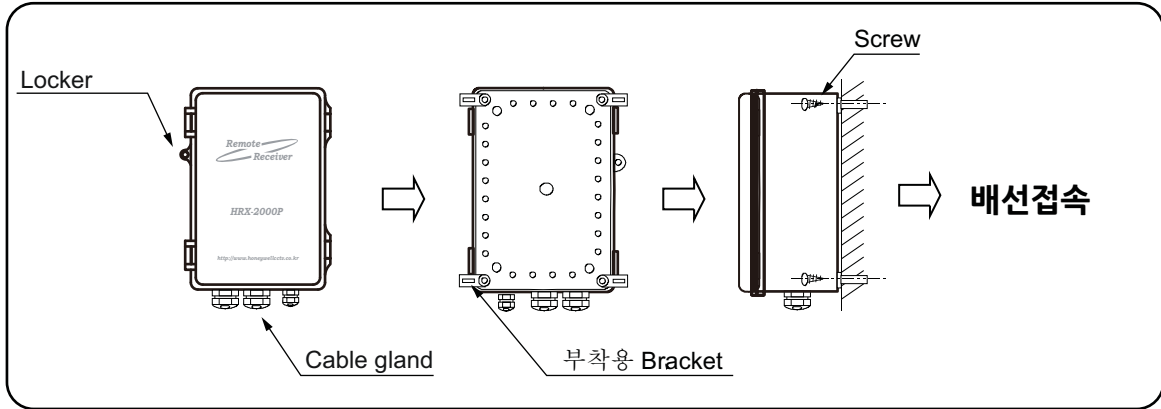


그림-4. 벽부형 카메라 설치/시공 사례

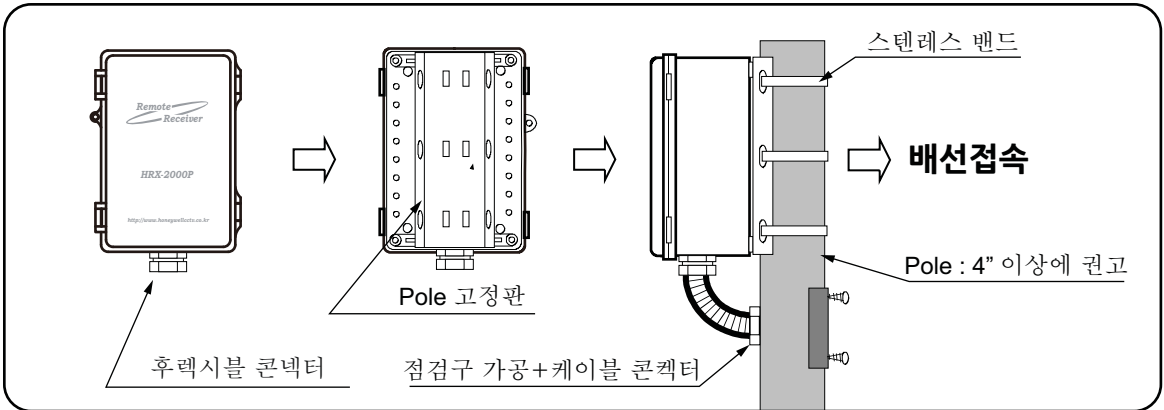


# 1. RX 부착 방법에 대한 세부 이해

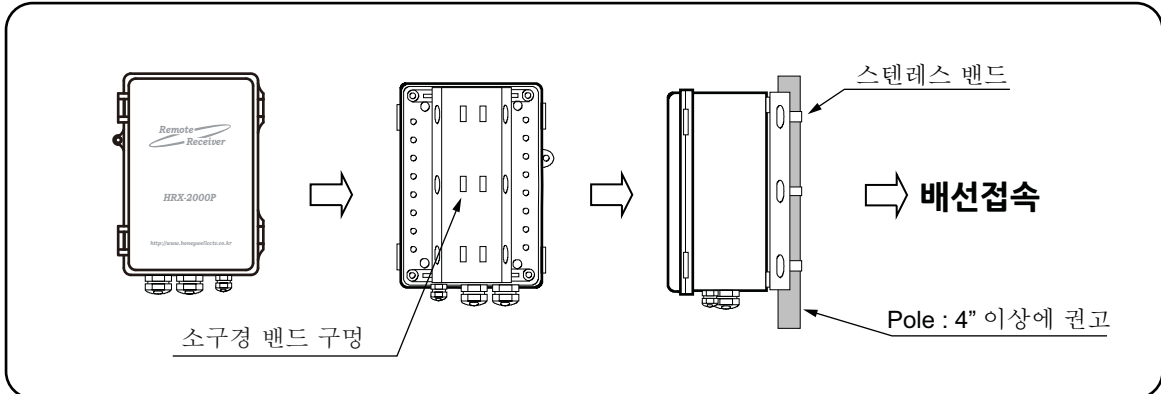
1) 천정/벽면 부착시 : 칼블럭 또는 세트 앵커 1/4"를 이용하여 벽면에 단단이 부착이 가능



2) 옥외용 폴대 부착시 : 스텐레스 밴드를 이용한 박스의 취부와 점검구를 이용한 케이블 배선방법



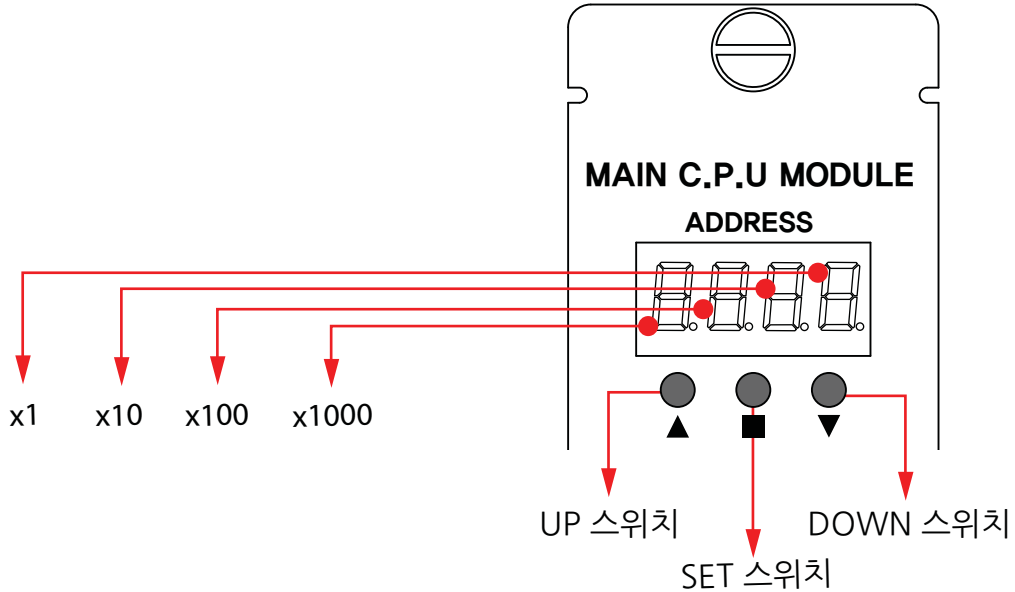
3) 천정형 소구경 폴대 부착시 : 스텐레스 밴드를 이용한 카메라 브라켓에 박스의 취부 방법



\*. 일반적인 환경조건에서 위와 같은 설치방법으로 추천해 드리며, 이러한 방법 외에도 다양한 케이블 그랜드와 다양한 취부 방식으로 RX 박스를 고정하여 사용할 수 있습니다.

## ♣ 제 5장. 운용 및 접속법

### 1. 설정 스위치



### 2. 어드레스 설정

1) ■ 스위치를 3초 이상 누르면 x1 단위 FND가 깜박거립니다.



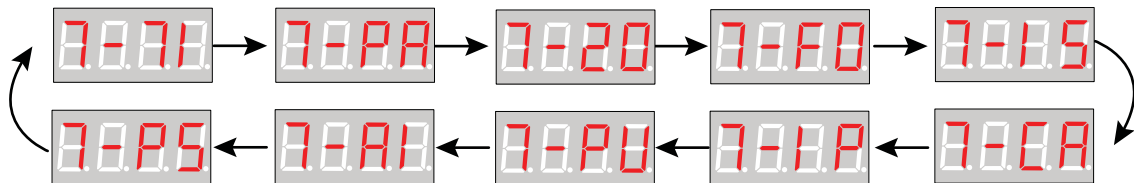
2) ▲ 또는 ▼ 스위치를 이용하여 설정합니다.

3) 자리수 이동은 ■ 스위치를 짧게 누릅니다.  
(x1 → x10 → x100 → x1000 → 설정 종료)

### 3. 수동 테스트

1). ■스위치를 1초 이하로 짧게 누르면  와 같이 문자가 점멸 되며 표시됩니다.











2) ■ 스위치를 1초 이하로 짧게 누를때 마다 x10 단위와 x1 단위의 문자가 변경됩니다.



## ♣ 제 5장. 운용 및 접속법

### 3. 수동 테스트

#### 3) 운영


NO	FND 표시	테스트 기능	테스트 방법
1		Tilt 테스트	▲ Up ▼ Down
2		Pan 테스트	▲ Left ▼ Right
3		Zoom 테스트	▲ Zoom In ▼ Zoom Out
4		Focus 테스트	▲ Focus Near ▼ Focus Far
5		Iris 테스트	▲ Iris Open ▼ Iris Close
6		CAMERA 출력 테스트	▲ Camera On ▼ Camera Off
7		Light 테스트	▲ Light On ▼ Light Off
8		AUX 1 테스트	▲ AUX 1 On ▼ AUX 1 Off
9		AUX 2 테스트	▲ AUX 2 On ▼ AUX 2 Off
10		PRESET 출력 테스트	▲ Preset Setting ▼ Preset Run ※ 이때 1번 프리셋만 저장과 실행이 됩니다.

테스트를 종료하려면, ■ 스위치를 3초간 누르면 종료 됩니다. 또는 30초 동안 스위치를 누르지 않으면 자동으로 종료됩니다.

## ♣ 제 5장. 운용 및 접속법

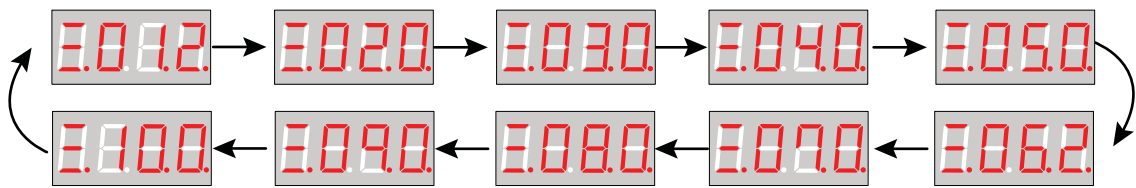
### 4. 장비 설정

1) ▲와 ▼ 스위치를 동시에 3초간 누릅니다.

2) x1000 단위 문자가 다음과 같이 표시 됩니다. 

3) ■ 스위치를 1초 이하로 짧게 누를때 마다 x100과 x10 문자가 변경됩니다.

4) 변경 반복 순서



6) x1단위의 문자는 설정된 상태 값을 의미합니다.


NO	FND 표시	기능	상태 값	변경 방법
1		통신 속도	2 : 2,400 bps 4 : 4,800 bps 9 : 9,600 bps	▲ ▼ 스위치를 사용하여 변경
2		프로토콜	0 : SYSMANIA 1 : Other protocol	▲ ▼ 스위치를 사용하여 변경
3		렌즈 방향	0 : CW 1 : CCW	▲ ▼ 스위치를 사용하여 변경
4		임피던스 설정	0 : Pass 1 : End	▲ ▼ 스위치를 사용하여 변경
5		렌즈 제어방식	0 : 전압 제어방식 1 : 데이터 제어방식	▲ ▼ 스위치를 사용하여 변경
6		렌즈를 데이터로 조정시 통신속도	2 : 2,400 bps 4 : 4,800 bps 9 : 9,600 bps	▲ ▼ 스위치를 사용하여 변경
7		Camera ID status	0 : ID is only "1" 1 : RX - same ID	▲ ▼ 스위치를 사용하여 변경

\* No 7 : 7번 항목의 문자가 '07'일 경우 통신으로 렌즈(카메라) 제어시 렌즈의 ID상태 설정입니다.  
x1 단위가 '0'이면 렌즈 아이디를 무조건 1로 맞추어 사용하고, '1'이면 리시버(RX)와 동일하게 설정 하여야 합니다.



## ♣ 제 5장. 운용 및 접속법

### 4. 장비 설정

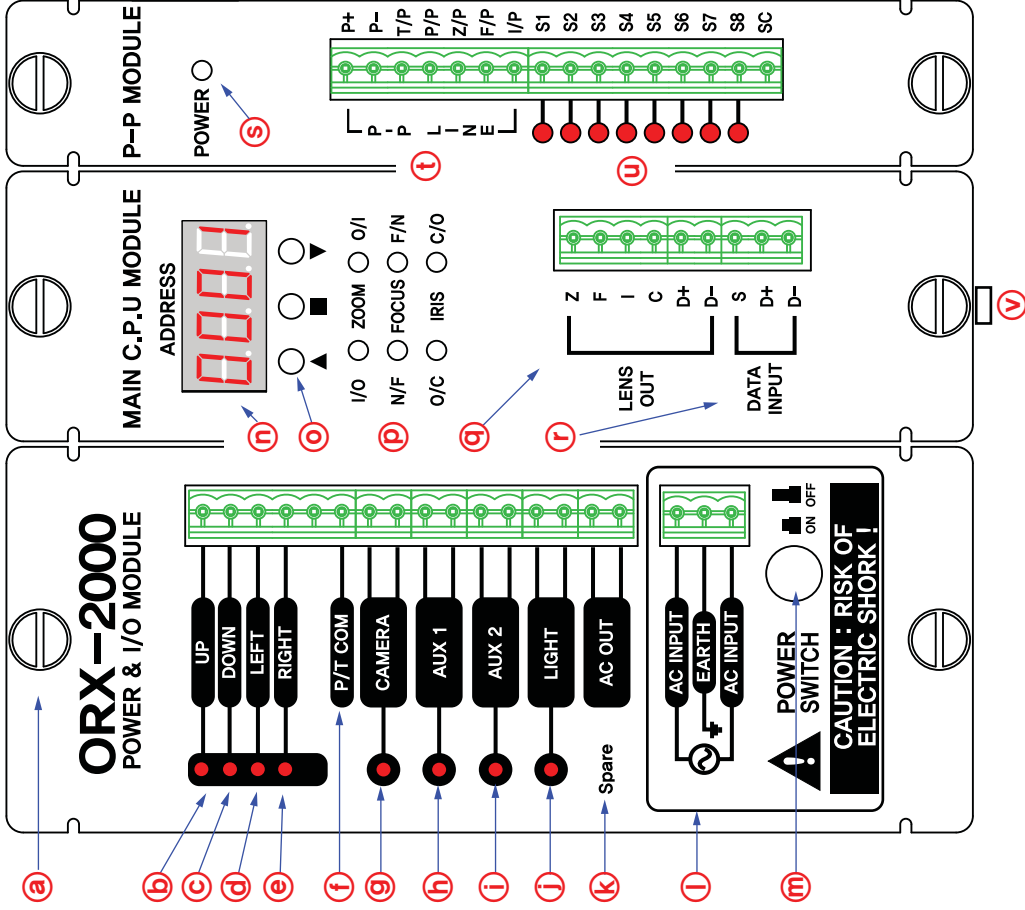
6) x1단위의 문자는 설정된 상태 값을 의미합니다.

NO	DISPLAY	FUNCTION	상태 값
8		Preset 에러코드	P : PAN 결선 문제 T : TILT 문제 Z : ZOOM 문제 F : FOCUS 문제 I : IRIS 문제 E : Preset 보드 문제 U : 프리셋 사용 안함 O : 양호

- LENS(CAMERA) 제어 방식이 통신 방식일 경우에는 LENS는 TEST진행을 하지 않습니다.
- IRIS의 경우 IRIS PreSet을 사용하지 않게 설정되면 검사하지 않습니다.
- ▲ 스위치를 누르면 PreSet Test를 진행합니다.
- Preset관련 부분의 결선을 변경 한 후에는 반듯이 Test를 한번 실행하여 결선 이상 유무를 확인해야 정상 동작 합니다.
- Preset 실행 시 정상으로 동작하지 않을 경우 반듯이 Test를 실행하고, 문제를 해결 한 후에 사용하여야 합니다.

NO	FND 표시	기능	상태 값	변경 방법
9		센서 입력방식	0 : N.O 1 : N.C	▲▼ 스위치를 사용하여 변경
10		IRIS의 프리셋 사용여부	0 : 사용하지 않음 1 : 프리셋 사용	▲▼ 스위치를 사용하여 변경

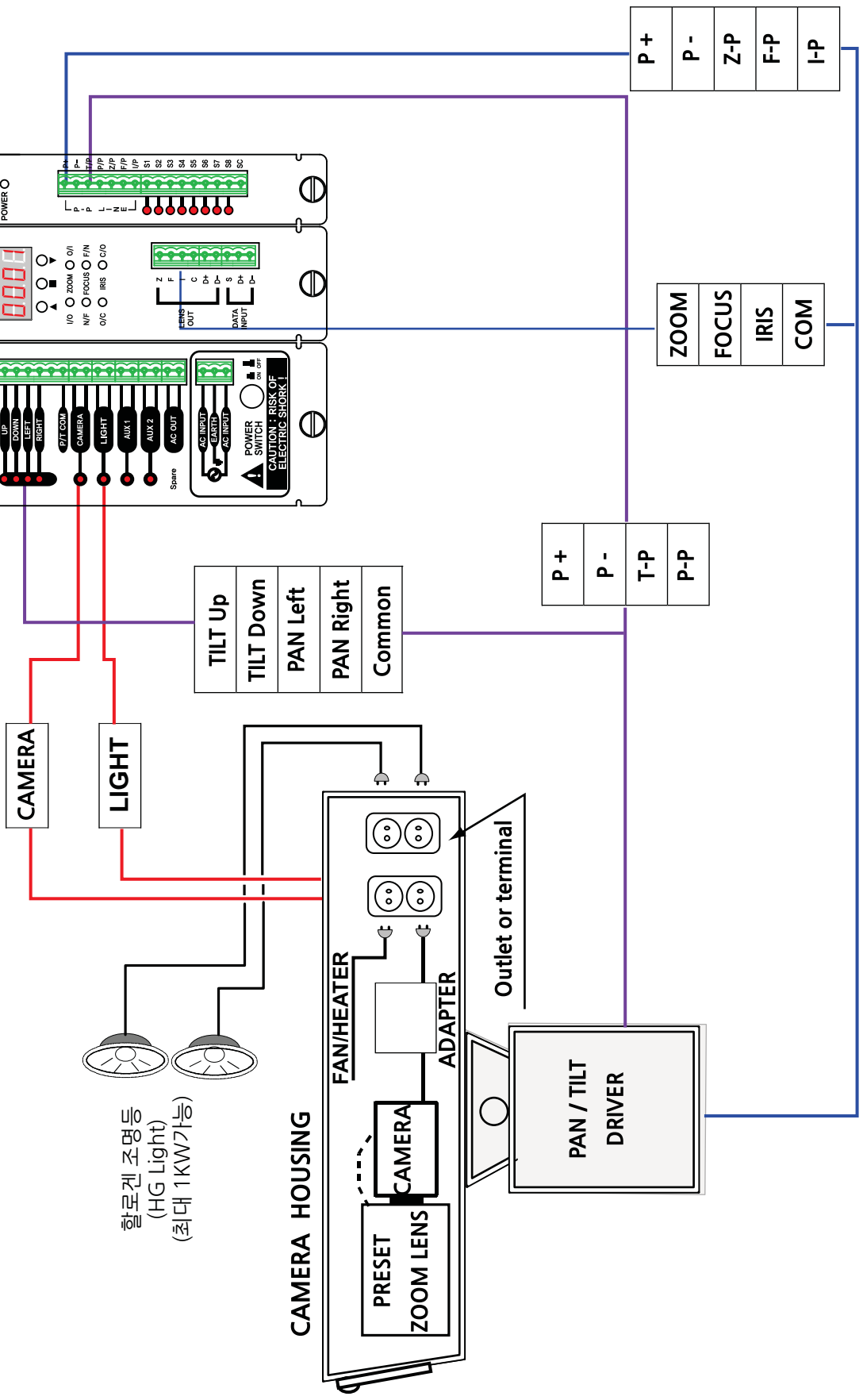
# RX 각 모듈 및 BOX의 가부 명칭과 기능 설명



NO	DIVISION	NAME	FUNCTION
(a)		Tab tube bolts	각 모듈을 삽입한 뒤에 내부 프레임에 고정하기 위한 탭 튜브 볼트
(b)		UP	회전대의 TILT-UP 방향 구동시 AC220V 전원이 출력 됨
(c)		DOWN	회전대의 TILT DOWN 방향 구동시 AC220V 전원이 출력 됨
(d)		LEFT	회전대의 FAN-LEFT방향 구동시 AC220V 전원이 출력 됨
(e)		LIGHT	회전대의 PAN-RIGHT 방향 구동시 AC220V 전원이 출력 됨
(f)		P/T COM	회전대 구동을 위한 PAN/TILT MOTOR의 공통단자; AC220V
(g)	POWER	CAMERA	카메라 하우징의 내부전원 공급을 위한 AC220V 전원 출력 단자
(h)	& I/O MODULE	AUX 1	카메라 외의 주변기기를 사용할 때의 예비 출력, AC 전압출력, PUMP, WIPER, 경광등, 앰프방송, 대문개폐기 등의 원격제어 기능
(i)		AUX 2	
(j)		LIGHT	조명관련 전원 출력, AC전압 출력으로 최대 1KW 가능
(k)		AC OUT	설치/보수에 사용할 AC전원 출력, 콘센트를 접속하여 사용
(l)		AC INPUT	AC220V 주전원 입력단자, 특별한 상황일경우에만 접지단자 사용
(m)		POWER SW	AC220V 주전원 스위치
(n)	MAIN C.P.U MODULE	FND DISPLAY	리시버의 호출번호 설정 및 표시, 선택상태, 기능 표시용
(o)		SELECT SW	리시버의 호출번호 설정을 위한 스위치 상/모드/하 기능
(p)		LENS CONDITION	ZOOM, FOCUS, IRIS기능 표시를 위한 LED LAMP
(q)		LENS OUTPUT	제어명령과 렌즈가 반대로 움직일 때 회전방향 일치용
(r)		DATA INPUT	RS-485(422)데이터 신호의 접속단자
(s)	PRESET MODULE	MAIN POWER	PRESET 보드의 전원상태 이상유무 확인 LED 램프
(t)		P-P CONNECTION	PRESET P/T & LENS의 구동을 위한 전원 및 위치검출 접속단자
(u)		ALARM CONNECTION	카메라 주변의 센서 및 기타 알람신호 접속단자
(v)	BNC	BNC-BNC CON	영상신호 접속용, 특히 중단저항 측정 등 보수시에 편리

# RX와 카메라 세트와의 기본 결선도

※ 본 결선도면은 기본적인 결선도입니다. 현장 여건과 카메라 구성품의 종류, 기능 및 접속 케이블이나 방식에 따라 다양한 결선이 가능합니다.



## 제 품 보 증 서

제 품 명	Remote Control Receiver
모 델 명	ORX-2000
구 입 일	
제조번호	
구 입 처	
전화번호	

『(주)시스매니아』에서는 품목별 소비자 피해 보상 규정에 따라 다음과 같이 제품에 대한 보증을 실시합니다.

1. 제품의 품질보증 기간은 소비자의 최종 박스 개봉 후, 1년입니다.
2. 제품의 형태 및 회로, 외관 등은 성능개선을 위해 사전에 예고없이 변경될 수 있습니다.
3. 무료서비스 : 구입 후 1년 이내에 정상적인 사용상태에서 제품이 고장났을 경우, 무료 서비스를 받으실 수 있습니다.
4. 유료서비스 : 다음과 같은 경우에는 유료서비스가 될 수 있습니다.

가. 고장이 아닌 경우

- 소비자의 취급 부주의, 또는 함부로 수리, 개조하여 고장발생 시
- (주)시스매니아 직원이나, 서비스센터의 전문 수리기사가 아닌 사람이 수리하여 고장 발생 시
- 전기용량을 규격에 맞지않게 사용하여 고장 발생 시
- 당사에서 지정하지 않은 부품이나 옵션 등의 사용으로 고장 발생 시

나. 그밖의 경우

- 화재, 홍수, 전쟁 등 천재지변에 의해 고장이 발생한 경우
- 낙뢰, 누수, 누전 등 충분히 방지할 수 있는 여건에서 발생한 경우

5. 제품고장 발생 시 판매점이나 설비업체에 문의하여 주시고 판매점 이용이 안 될 경우 저희 (주)시스매니아([www.sysmania.com](http://www.sysmania.com) TEL/031-494-3501)로 문의하여 주십시오.

[www.sysmania.com](http://www.sysmania.com)