

터널용 각도조절 브래킷 !

- 조절자에 의한 지향각도 상하 조절기능의 벽부형 브래킷
- 터널과 같이 수직면이 아닌 곳에 CCTV를 설치 시 적용



ISO-9001

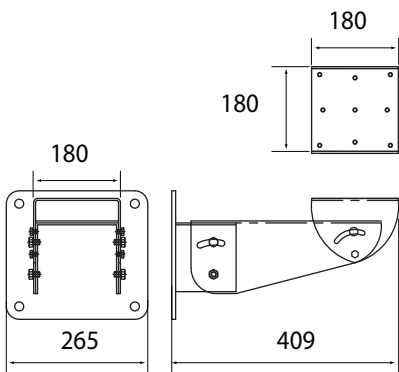
제품의 개요 (INTRODUCTION)

STB-500은 수직이나 수평구조가 아닌 터널과 같이 곡면이거나 경사면의 구조물에 CCTV 카메라를 취부하고자 할 때 적용하는 수직 지향각도 조절형 벽부형 브래킷입니다.

주요 특징 (FEATURES)

- 조절자에 의한 지향각도 상하 조절기능의 벽부형 브래킷
- 터널과 같이 수직면이 아닌 곳에 CCTV설치 시 적용
- 경량형(STB-300)과 중량형(STB-500)으로 제작되어 판매
- 내구성 및 내환경성이 우수한 스테인레스 스틸 소재 사용
- 부식방지와 미려한 외관을 위해 분체(Powder)도장 처리

외관도 (OUTWARD DRAWINGS)



제원 및 특성 (SPECIFICATIONS)

| RATING | VALUE |
|-----------------|---|
| MATERIAL | Stainless Steel Plate & Volt / Nut |
| THICKNESS | 2.5t Plate |
| FINISH | Hair Line or Powder Coating(Ivory=Option) |
| ATTACH PLATE | 180mm Square/5.0t |
| ATTACH HOLE | 110~142mm Sequq x 4 |
| WALL SIDE PLATE | 180 x 220mm/5.0t |
| FIXED HOLE | M12 Thru Hole x 4 ea |
| ACCESSORY | "SPT-Series" |
| LOAD WEIGHT | About 50Kg |
| OWN WEIGHT | About 8.5Kg |
| ANGLE ADJUST | Up +Max 30° |
| DIMENSION | 265(W)x265(H)x409(D) |

본 제품은 성능향상을 위해 사전에 예고없이 외관 및 성능이 변경될 수 있습니다.