

## 스텐레스 스틸 재질의 소형 공-수냉식 하우징!

- 공냉+수냉식 산업용 하우징
- 고열/고온/분진지역에 적합(유리,제철/제련소 등)



Adjustable Housing Mounter SMZ-220



ISO-9001

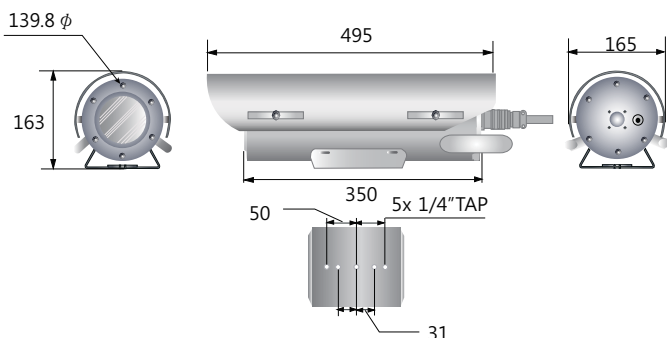
### 제품의 개요 (INTRODUCTION)

SSH-140 AW는 고열이 발생하는 현장의 CCTV에 공기 주입으로 전면 유리창의 청소와 물을 이용하여 냉각을 위한 목적으로 사용하는 산업용 공/수냉식 하우징입니다.

### 주요 특징 (FEATURES)

- 특수 설계한 냉각수 회류 구조로 하우징 전체에 고른 냉각효과
- 36개의 미세 공기 노즐을 통해 완벽한 유리창 보호효과
- 공기, 냉각수 인입 노즐을 후면으로 배치하여 편리한 시공
- 카메라에 유해한 자외선(UV) 차단과 고강도 강화유리 적용
- 태양, 전등의 직사광선으로부터 보호하기 위한 선 실드

### 외관도 (OUTWARD DRAWINGS)



### 제원 및 특성 (SPECIFICATIONS)

RATING	VALUE
MATERIAL	SUS-304/SUS-316L(Optional)
DIAMETER	140Φ/2.0t
WINDOW	UV Coating Tempered Glass / 10t
TERMINATION	MS 18-1(10 Pin) / Other Options
A/W PRESSURE	Max 5at ≒ 5Kgf/cm <sup>2</sup> ≒ 70psi
A/W INLET	Air Cock : 1/4" Water Cock : 1/2" Type
WEIGHT	About 7.6Kg
OP.Temp	-40℃ ~ +250℃ / Skin Temp, Heater=Option
DIMENSION	163 x 165 x 495

본 제품은 성능향상을 위해 사전에 예고없이 외관 및 성능이 변경될 수 있습니다.

