

### 납땀이 필요없는 무(無) 커넥터 옥내외 겸용 카메라 회전대

- 옥외용 10Kg 탑재 하중의 AC 구동형 회전대
- 고장발생율이 적은 국내최초의 커넥터 없는 옥내외형 카메라 회전대
- 탈색, 변색, 뒤틀림이 없는 고 내구성 알루미늄 다이캐스팅 제작공법



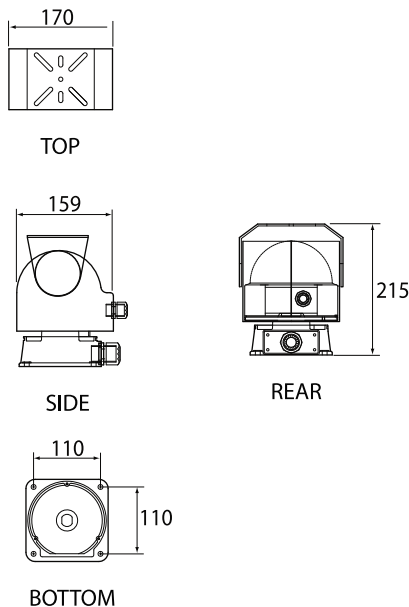
#### 제품의 개요 (INTRODUCTION)

SPT-10K AC24V, AC220V, ACRX는 옥내/외 환경에서 회전형으로 CCTV 카메라를 설치 하고자 할 때 사용되는 AC 구동형 경부하급(10Kg) 카메라 회전대입니다.

#### 주요 특징 (FEATURES)

- 열악한 환경에서 옥내/외 사용이 가능한 생활방수형 회전대
- 외부 케이블 접속을 위한 커넥터가 없어 현저히 낮은 고장율
- 신속한 설치가 가능하도록 하우징 접속 케이블이 기본 구성
- RX 내장형의 경우 설치작업의 속도향상 및 고장요소 배제
- 알루미늄 다이캐스팅 제조공법으로 탈/변색이나 뒤틀림 방지

#### 외관도 (OUTWARD DRAWINGS)



#### 제원 및 특성 (SPECIFICATIONS)

RATING	AC24V	AC220V	ACRX
MAJOR FEATURE	Motor Only		W/I Receiver
INPUT VOLTAGE	AC24V ±10%	AC220V ±10%	
PAN MOTOR	Nomal 4.8W		
TILT MOTOR	Nomal 4.8W		
TERMINATION	5mm Pitch Terminal Block		
PAN ANGLE	0~355°(Limit Adjustable)		
TILT ANGLE	+40 ~ 80°(Limit Adjustable)		
SPEED	PAN : Fixed 5.8°/Sec, TILT : Fixed 2.5°/Sec		
LOAD WEIGHT	10Kg		
OWN WEIGHT	About 3.6Kg		
OP. Temp	-20℃ ~ +85℃		
DIMENSION	170mm(W) x 215mm(H) x 159mm(D)		

본 제품은 성능향상을 위해 사전에 예고없이 외관 및 성능이 변경될 수 있습니다.