

사용설명서

당사의 자료를 모아 놓으시면 귀중한 현장대책 자료가 됩니다.

VLA-3000 HD



Digitotal
sysmania!
www.sysmania.com

제품 소개

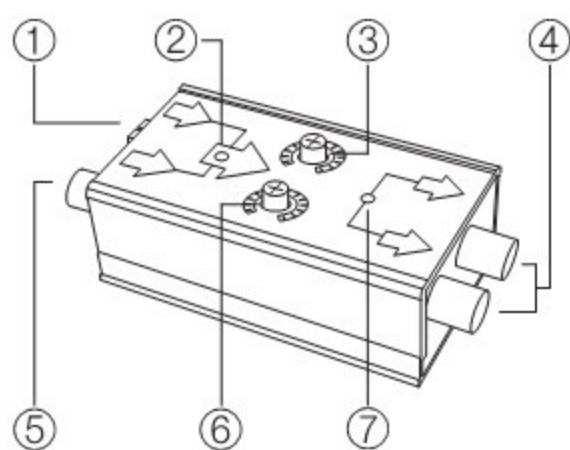
본 제품은 동축케이블을 이용해서 아날로그 CCTV 영상신호를 전송하는데 있어 보다 장거리에 영상신호를 전송하기 위한 제품입니다. 종래의 SD(CVBS)와 HD신호를 모두 전송할 수 있으며, 가변이득 볼륨을 통해 적절한 이득을 조절하실 수 있습니다.

사용전 주의사항

- DC12V 의 안정된 전원공급 장치(AC-DC 어댑터)만을 사용하세요.
- 장치 외부는 금속이기 때문에, 전기적으로 절연된 곳에 장착하세요.
- 충격, 습기, 온도, 직사광선등의 영향을 받지 않는 곳에서 사용하세요.
- 국제적 인정이 되지 않은 전원중첩장치와 병행사용을 하지 마십시오.
- 영상신호는 CVBS, AHD, HD-CVI, HD-TVI 신호에만 사용하세요.
- 임의로 분해하거나 해체, 개조 시에는 성능이 보장되지 않습니다.
- 사용하실 때 이상이 있거나 문의사항이 있으면 본사로 연락주세요.

- 2 -

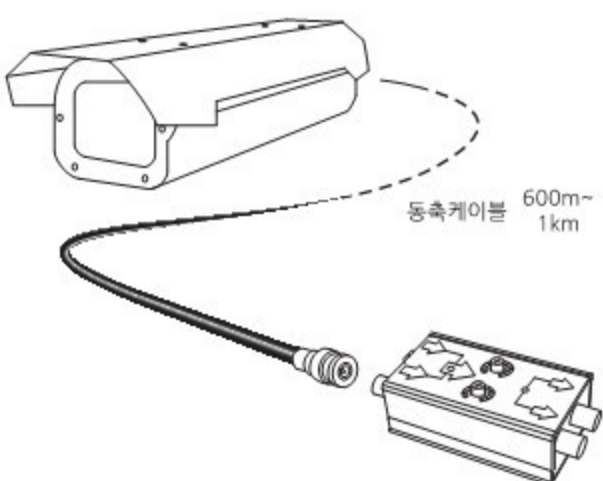
각 부분 명칭 및 특징



NO	NAME(이름)	FUNCTION(주요기능)
①	DC INPUT	DC 12V 전원공급 장치 사용
②	DC INPUT 상태표시 LED	전원 극성(+/-)이 올바를 때 ON
③	화질 보상 볼륨	칼라 화질 개선
④	VIDEO OUTPUT	영상 신호 출력
⑤	VIDEO INPUT	영상 신호 입력
⑥	거리 보상 볼륨	전송 거리 보상
⑦	VIDEO INPUT LED	⑤에 카메라 연결시 ON

- 3 -

설치 방법



VIDEO SIGNAL	DISTANCE
CVBS(SD)	1km ↑
ANALOG HD	900m ↑
HD - CVI	700m ↑
HD - TVI	600m ↑

- 4 -

제원 및 특성



RATING		VALUE	
POWER	DC	DC12V±10%	
	CONNECTION	5mm Pitch Push Lock Type	
	INDICATOR	3Φ Green LED	
VIDEO INPUT	FORMAT	CVBS(NTSC, PAL), AHD, HD-CVI, TVI	
	IMPEDANCE	75ohm	
	INDICATOR	3Φ Green LED	
	CONNECTION	BNC Connector	
	BAND WIDTH	Max. 250MHz	
VIDEO OUTPUT	IMPEDANCE	75ohm	
	VOLTAGE GAIN	L to H : 3~9dB(0.5~3.3Vpp)	
	HF-EQ GAIN	L to H : Variable 75MHz	
	CHANNEL	2 Output (HF Out & Monitor)	
DISTANCE EXTENSION	5C STANDARD (KS/ECX-5C2V, 5C-HFBT, RG-6)	CVBS(NTSC/PAL)	1km ↑
		ANALOG HD	900m ↑
		HD-CVI	700m ↑
		HD-TVI	600m ↑
PHYSICAL	CAGE SIZE	80(W) x 40(H) x 27(D) / mm	
	WEIGHT	About 100g	
	OPERATIONG Temp.	-20℃ ~ +70℃	
	STORAGE Temp.	-40℃ ~ +125℃	
	MTBF	70,000h / 25℃	

- 5 -

관련 제품

- 동축 신호 영상 분배기



- 동축 신호 노이즈 제거기



- NTSC, PAL 장거리 영상보상기



- 6 -

제품 보증서

*시스매니아에서는 품목별 소비자 피해 보상 규정에 따라 다음과 같이 제품에 대한 보증을 실시합니다.

1. 제품의 품질보증 기간은 소비자의 최종 박스 개봉 후, 1년입니다.
2. 제품의 형태 및 회로, 외관 등은 성능개선을 위해 사전에 변경 될 수 있습니다.
3. 무료 서비스 : 구입 후 1년 이내에 정상적인 사용상태에서 제품이 고장났을 경우, 무료 서비스를 받으실 수 있습니다.
4. 유료 서비스 : 다음과 같은 경우에는 유료 서비스가 될 수 있습니다.
 - 가. 고장이 아닌 경우 : 고장이 아닌 경우 서비스를 요청하면 각종 부대 비용을 실비로 청구합니다.
 - 나. 소비자 과실로 고장난 경우 :
 - 소비자의 취급 부주의, 또는 함부로 수리, 개조하여 고장발생시.
 - 시스매니아 직원이나 서비스 센터의 전문 수리기사가 아닌 사람이 수리하여 고장 발생시.
 - 전기 용량을 틀리게 사용하여 고장발생시.
 - 당사에서 미지정된 소모품이나 음선 등의 사용으로 고장발생시.
 - 다. 그 밖의 경우
 - 화재, 홍수, 전쟁 등 천재지변에 의해 고장이 발생된 경우.
 - 낙뢰, 누수, 누전 등 충분히 방지할 수 있는 여건에서 발생된 경우.
5. 제품 고장발생 시, 판매점이나 설비업체에 문의하여 주시고 이용이 안 될 경우 저희 시스매니아(www.sysmania.com)로 연락하여 주십시오. (Tel : 031-494-3501 Fax : 031-495-3501)

- 7 -

제품명	VLA-3000 HD
구입일	20
구입처	
전화번호	

시스매니아 카페로 여러분을 초대합니다!

다들 카페 시스매니아

시스매니아 카페에 방문하시면 CCTV 관련한 다양한 기술자료와 제품정보를 공유하실 수 있습니다. 또한 현재의 문제점과 CCTV 전반에 걸쳐 궁금하신 사항을 질문하시면 당사 엔지니어들이 성의껏 답변 드리겠습니다.

INNOBIZ
Innovation Business Association

대한민국 명장기업
썬시스매니아
www.sysmania.com

- 8 -