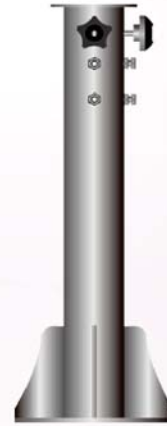


보일러 감시 회전형 브래킷 !

- 열 발생원으로부터 하우징을 회전시키는 슬라이딩 구조
- 착화 확인창과 밀결합되어 청소가 힘든 구조의 해소방법



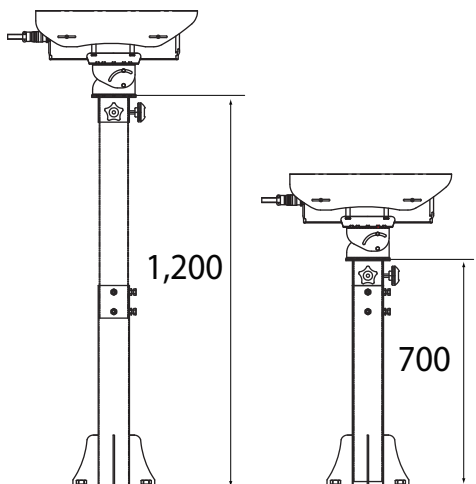
제품의 개요 (INTRODUCTION)

SSB-100은 보일러 감시 설비에 있어 확인창을 통해 촬영 중인 CCTV 카메라의 청소나 고장수리를 위해 고열창으로부터 하우징을 회전시킬 목적으로 사용하는 슬라이드 구조의 브래킷입니다.

주요 특징 (FEATURES)

- 열 발생원으로부터 하우징을 회전시키는 슬라이딩 구조
- 착화 확인창과 밀결합되어 청소가 힘든 구조의 해소방법
- 수직 및 수평위치 보정을 위한 각도조절과 각도확인 기능
- 진동이 심한 중량형 기계설비에 설치해도 안정된 작동 성능
- 내구성 및 내환경성이 우수한 스테인레스 스틸 소재 사용

외관도 (OUTWARD DRAWINGS)



제원 및 특성 (SPECIFICATIONS)

RATING	VALUE
MATERIAL	Stainless Steel Plate & Pipe
THICKNESS	3.0t(Plate) / 1.5t(Pipe)
CENTER PIPE	3 Inch Pipe or Option
FINISH	Hair Line or Powder Coating(Ivory=Option)
ATTACH PLATE	180mm Square
HOLE SIZE	Use For "SMZ-Series"
FIXED HANDLE	M10 Nut Welding x 2 ea
POLE LENGTH	700~1,300mm(Optional)
BoTTOM PLATE	300 x 300mm or Option
LOAD WEIGHT	About 50Kg
OWN WEIGHT	About 12.5Kg
DIMENSION	95(Φ) x 1200(H)

본 제품은 성능향상을 위해 사전에 예고없이 외관 및 성능이 변경될 수 있습니다.