

비상호출 시스템이 지켜드립니다! (호출 + 쌍방향 통화 + 경광등 + 영상)

- 국내 최초 UTP 단일회선 방식
- 상황 발생 시 즉각적인 위치 확인 가능
- 쌍방향 음성통화 및 영상전송 기능 탑재



ISO-9001

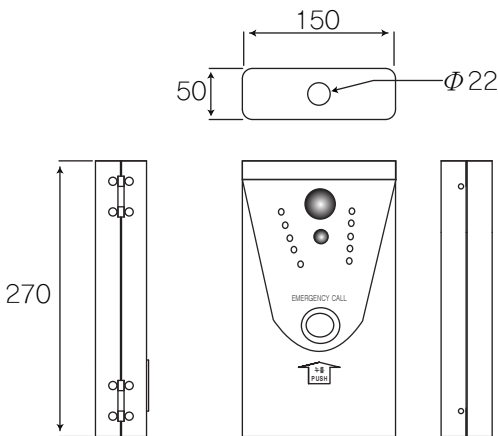
제품의 개요 (INTRODUCTION)

ESB-310은 위급상황 호출 시 관리센터에 해당 위치 표시, 쌍방향 음성 통화는 물론 내장된 카메라를 통해 상황을 확인 후 처리할 수 있도록 도와주는 비상호출기입니다.

주요 특징 (FEATURES)

- 호출+쌍방향 음성 통화+영상 기능이 내장된 비상호출 스위치
- UTP 케이블 1개만으로 최대 8채널까지 직렬접속 가능
- 호출 위치를 확인 시켜주는 경광등 및 경보음 기능 내장
- 정전 시라도 자체 발광 LED를 이용해 출구 유도기능 내장
- 최대 10,000개의 비상호출 스위치의 동시 운영 가능

외관도 (OUTWARD DRAWINGS)



도면 수정 대상

제원 및 특성 (SPECIFICATIONS)

RATING	VALUE
USE FOR	Emergency Call System
FUNCTION	Emergency S/W + Speaker & Mic + Video
1 LINE CAPACITY	Max 8 Set / 1 Line
LINE DISTANCE	Max 2Km
SWITCH TYPE	Push Button
CALL ADDRESS	No. 0000~9999
COMMUNICATION	EIA Standard RS-422 (4 Wire)
COMBINATION Rx.	ARU-300 (Alarm Receiver Unit)
OPERATING Temp.	-10℃ ~ +55℃
DIMENSION	150(W) x 270(H) x 50(D)mm

본 제품은 성능향상을 위해 사전에 예고없이 외관 및 성능이 변경될 수 있습니다.

