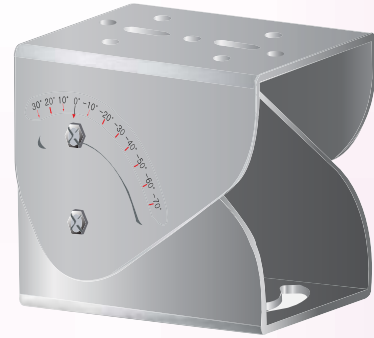


### 스텐레스 각도 조절기 !

- 내 부식성이 우수한 스테인레스 스틸 소재 사용(SUS-304)
- 현장 여건이나 용도별로 4종의 크기와 탑재 하중 선택 가능



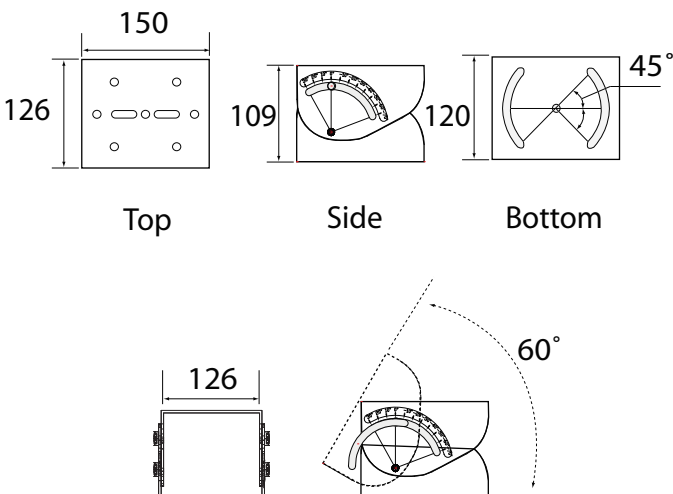
#### 제품의 개요 (INTRODUCTION)

SMZ-240은 CCTV 카메라용 하우징이나 조명등, 태양전지판 등을 설치하는데 있어 부착면과 해당기기 간 각도를 조정 할 목적으로 사용하는 다양한 탑재중량의 각도 조절기입니다.

#### 주요 특징 (FEATURES)

- 내 부식성이 우수한 스테인레스 스틸 소재 사용(SUS-304)
- 현장 여건이나 용도별로 4종의 크기와 탑재하중 선택 가능
- 각도 조절기의 수직/수평 각도의 기울기 표시 스티커 장착
- 볼트만으로 현장에서 부착 대상물의 조립과 분해가 가능
- 미려한 외관으로 다양한 구조물이나 건축물과의 조화

#### 외관도 (OUTWARD DRAWINGS)



#### 제원 및 특성 (SPECIFICATIONS)

RATING	SMZ-210	SMZ-220	SMZ-230	SMZ-240	
MATERIAL	Stainless Steel Plate & Pipe				
THICKNESS	2.0t	2.0t	2.5t	3.0t	
LOAD WEIGHT	Max 10Kg	Max 20Kg	Max 30Kg	Max 40Kg	
PAN ANGLE	±45° (Total 90°)				
TILT ANGLE	Up : +30°, Down : -70°				
FINISH	Hair Line				
OWN WEIGHT	0.4Kg	0.6Kg	1.0Kg	1.8Kg	
DIMENSION	A	75	90	130	150
	B	59	85	106	126
	C	59	70	94	109
	D	56	81	100	120
	E	60	85	106	126

본 제품은 성능향상을 위해 사전에 예고없이 외관 및 성능이 변경될 수 있습니다.