

LED 조명 일체형 하우징!

- 야간 근거리 촬영을 위한 하우징 전면부에 LED 조명 장착
- 넓은 내부공간으로 다양한 종류의 카메라 적용이 가능



ISO-9001

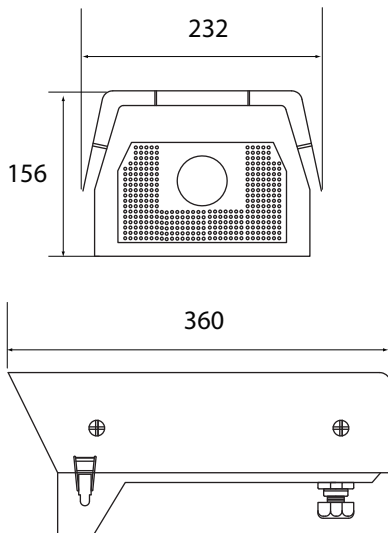
제품의 개요 (INTRODUCTION)

SLH-310은 LED 조명을 하우징의 전면에 배치하고 내부에는 스피커가 장착되어 주/야간 CCTV 감시기능과 함께 원격 방송 및 비상호출 기능까지 탑재할 수 있는 특수형 하우징입니다.

주요 특징 (FEATURES)

- 야간 근거리 촬영을 위한 하우징 전면부에 LED 조명 장착
- 넓은 내부 공간으로 다양한 종류의 카메라 적용이 가능
- CdS 조도 센서의 기본 장착으로 자동 조명 조절기능 내장
- 비상호출, 스피커, 마이크 기능을 위한 복합기능의 하우징
- 하우징 커버의 상단 개방형 구조를 채택하여 보수에 편리

외관도 (OUTWARD DRAWINGS)



제원 및 특성 (SPECIFICATIONS)

RATING		VALUE
BODY	USE FOR	Out-door or CAT-EYE System
	MATERIAL	SUS-304 / 1.0t
	FINISH	Powder Coating / Ivory
	WINDOW	LEXAN Poly-carbonate / 3t
	OPTION	2 Way Audio Communication Emergency Call Button
LIGHT	LED LAMPS	White or Infraed LED x 196 ea
	DISTANCE	About 20~40m
	CONTROL	Built In Cds Sensor Board
PHYSICAL	WEIGHT	About 4.4Kg(Housing Only)
	OP.Temp	-10℃ ~ +60℃ (F & H : Options)
	DIMENSION	232(W) x 156(H) x 360(D)

본 제품은 성능향상을 위해 사전에 예고없이 외관 및 성능이 변경될 수 있습니다.