

LED 조명 일체형 하우징!

- 방수형 LED 조명을 하우징의 전면 좌우측에 장착한 구조
- 넓은 내부공간으로 다양한 종류의 카메라 적용이 가능



ISO-9001

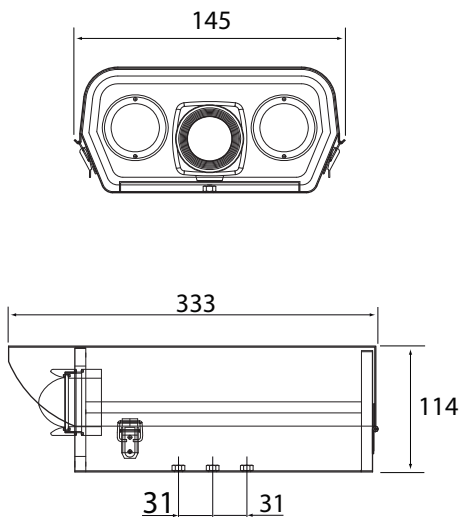
제품의 개요 (INTRODUCTION)

SLH-320은 LED 조명을 하우징의 전면 좌우측에 마치 사람이나 동물의 눈처럼 장착하여 범죄심리 와해 등 감시효과를 극대화 하기 위해 사용하는 LED 조명 일체형 하우징입니다.

주요 특징 (FEATURES)

- 방수형 LED 조명을 하우징 전면 좌우측에 장착한 구조
- 넓은 내부 공간으로 다양한 종류의 카메라 적용이 가능
- CdS 조도 센서의 기본 장착으로 자동 조명 조절기능 내장
- 스테레스 스틸 재질을 적용하여 우수한 내 환경성 보장
- 하우징 커버의 상단 개방형 구조를 채택하여 보수에 편리

외관도 (OUTWARD DRAWINGS)



제원 및 특성 (SPECIFICATIONS)

RATING		VALUE
BODY	USE FOR	Out-door or CAT-EYE System
	MATERIAL	SUS-304 / 1.0t
	FINISH	Powder Coating / Ivory
	WINDOW	LEXAN Poly-carbonate / 3t
LIGHT	MATERIAL	Aluminium / CNC
	FINISH/COLOR	Anodizing / Gray(Optional)
	LED LAMPS	SWL-60 Series(Optional)
	DISTANCE	About 50~70m
	CONTROL	Built In CdS Sensor Board
PHYSICAL	WEIGHT	About 3.6Kg(Housing Only)
	OP.Temp	-10℃ ~ +60℃ (F & H : Option)
	DIMENSION	236(W) x 114(H) x 333(D)

본 제품은 성능향상을 위해 사전에 예고없이 외관 및 성능이 변경될 수 있습니다.