

열 영상 촬영 회전형 카메라!

- 열 영상 및 고배율 컬러 카메라 각각의 영상신호 출력기능
- 원거리에서도 섬세한 감시가 가능한 초정밀 회전대 적용



ISO-9001

STC-3536 PTZ

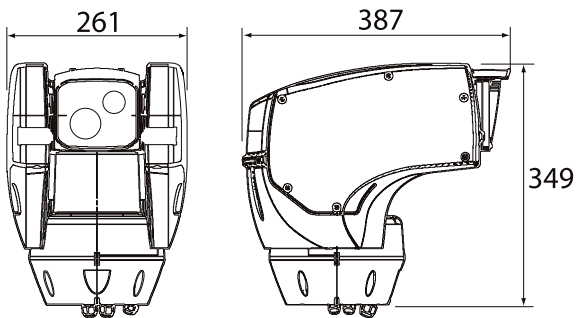
제품의 개요 (INTRODUCTION)

STC-3536 PTZ는 야간의 열 영상 카메라와 고배율 컬러 카메라를 하나의 회전대에 장착하여 해안선, 군부대의 침입감시 등에 탁월한 성능을 제공하는 고성능 회전 카메라입니다.

주요 특징 (FEATURES)

- 열 영상 및 고배율 컬러 카메라 각각의 영상신호 출력기능
- 35mm 열 영상용 고정렌즈와 36배 초고배율 컬러 카메라
- 7.5~13.5 μ m 파장대역의 Uncooled VOX Micro-bolometer
- 원거리에서도 섬세한 감시가 가능한 초정밀 회전대 적용
- 옥외 환경에 있어 -40 $^{\circ}$ C~+60 $^{\circ}$ C까지 안정적인 작동 보장

외관도 (OUTWARD DRAWINGS)



제원 및 특성 (SPECIFICATIONS)

RATING		VALUE
THERMAL CAMERA	IMAGE SENSOR	Uncooled VOX Micro-bolometer
	RESOLUTION	320(H) x 240(V)
	LENS	Germanium 35mm / Fixed
COLOR CAMERA	IMAGE SENSOR	Sony 1/4" EX View HAD CCD
	ZOOM RATIO	Optic: x36 / Digital : x12
	LENS FOCAL	f=3.4 ~ 122.4mm
P/T DRIVER	SPEED	0.1 $^{\circ}$ ~ 200 $^{\circ}$ / Sec
	ANGLE	Pan : Endless / Tilt : $\pm 90^{\circ}$
	FULL POWER	AC24V / Max 125W(Heater On)
PHYSICAL	WEIGHT	12.5Kg
	OP. Temp	-40 ~ +60 $^{\circ}$ C / IP-66
	DIMENSION	261(W) x 349(H) x 387(D)

본 제품은 성능향상을 위해 사전에 예고없이 외관 및 성능이 변경될 수 있습니다.