

## 옥내용 하우징!

- CCTV 카메라, 렌즈, 전원공급기 등의 보호용 하우징
- 시공 후 주변환경과 잘 어울리는 미려한 디자인



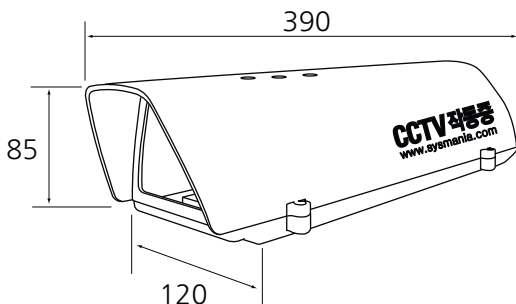
### 제품의 개요 (INTRODUCTION)

SOH-110은 지하 주차장 등에서 CCTV 카메라와 렌즈를 먼지나 습기, 매연, 충격과 같은 외부 자극과 누전 등의 전기적 요인으로 부터 보호되도록 제작된 카메라 하우징입니다.

### 주요 특징 (FEATURES)

- CCTV 카메라, 렌즈, 전원공급기 등의 보호용 하우징
- 시공 후 주변환경과 잘 어울리는 미려한 디자인
- 설치 및 유지보수가 용이한 측면 개폐방식 채용
- 노이즈 방지를 위한 내 절연력이 우수한 ABS 재질
- 천정형으로 시공하는데 있어 편리한 상부 고정 홀 채용

### 외관도 (OUTWARD DRAWINGS)



### 제원 및 특성 (SPECIFICATIONS)

	RATING	VALUE
FEATURES	USE FOR	In/Out Door Free
	COVER OPEN	Side Open & Close
	LOCK TYPE	Bolt
	CABLE INLET	12Φ Cable Grand x 2 Hole
	MATERIAL	ABS
	COLOR	White Gray
	WINDOW	Poly-carbonate / 2.0t
	WALL BRACKET	SWB-100
	CEILING BRACKET	SCB-100
	WEIGHT	About 0.6Kg
	OP.Temp	-25℃ ~ +60℃ (F & H : Options)
	DIMENSION	120(W) x 85(H) x 390(D)

본 제품은 성능향상을 위해 사전에 예고없이 외관 및 성능이 변경될 수 있습니다.

