

비상호출 시스템이 지켜드립니다! (호출 + 쌍방향 통화 + 경광등)

- 국내 최초 UTP 단일회선 방식
- 상황 발생 시 즉각적인 위치 확인 가능
- 국내 최장수 아이템
- 쌍방향 음성통화 기능 탑재



ISO-9001

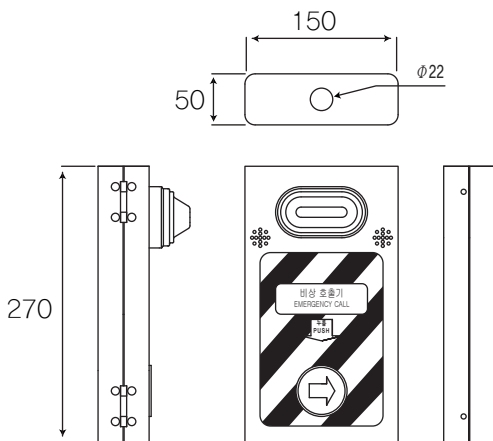
제품의 개요 (INTRODUCTION)

ESB-200은 위급상황을 인지하고 버튼을 눌러 도움을 요청하면 관리센터에 해당 위치가 표시되는 물론, 쌍방향 음성 통화를 통해 문제를 해결할 수 있도록 도와주는 비상호출기입니다.

주요 특징 (FEATURES)

- 쌍방향 음성 통화 기능이 내장된 비상호출 스위치
- UTP 케이블 1개만으로 최대 16채널까지 직렬접속 가능
- 호출 위치를 확인 시켜주는 경광등 및 경보음 기능 내장
- 정전 시라도 자체 발광 LED를 이용해 출구 유도기능 내장
- 최대 10,000개의 비상호출 스위치의 동시 운영 가능

외관도 (OUTWARD DRAWINGS)



제원 및 특성 (SPECIFICATIONS)

RATING	VALUE
USE FOR	Emergency Call System
FUNCTION	Emergency Switch + Speaker & Mic
1 LINE CAPACITY	Max 16 Set / 1 Line
LINE DISTANCE	Max 2Km
SWITCH TYPE	Push Button
CALL ADDRESS	No. 0000~9999
COMMUNICATION	EIA Standard RS-422 (4 Wire)
COMBINATION Rx.	ARU-200 (Alarm Receiver Unit)
OPERATING Temp.	-10°C ~ +55°C
DIMENSION	150(W) x 270(H) x 50(D)mm

본 제품은 성능향상을 위해 사전에 예고없이 외관 및 성능이 변경될 수 있습니다.

