

시스템 사용 설명서

당사의 자료를 모아 놓으시면 귀중한 현장대책 자료가 됩니다.

POWER-series

Technical Manual



Power Controller : PCU-800

sysmania 시스매니아

<http://www.sysmania.com>

목 차

제 1 장 주의 사항 - 반드시 읽어 주십시오 - - - - - Page 3

1. 안전과 관련한 주의사항
2. 제조물 책임법(P/L)과 관련한 주의사항
3. 설치 전/중/후 주의사항

제 2 장 시작하기 - - - - - Page 4

1. 제품 내용물 확인
2. 수량 이상 발생시 요청
3. 해체 후, 포장재 처리

제 3 장 기본 시스템 익히기 - - - - - Page 5

1. 제품의 개요
2. 시스템 기본 구성
3. 장치간의 복합구성
4. PDI-3000과 PCU-800의 전기적 제원

제 4 장 운용 및 접속법 - - - - - Page 7

1. PDI-3000의 운용과 접속
2. PCU-800의 운용과 접속
3. 설치/사용 중 주의사항

제 5장 사용 중 문제 발생시의 대책 - - - - - Page 8

제품 보증서 - - - - - Page 8

제 1 장 주 의 사 항 - 반드시 읽어 주십시오

1. 안전과 관련한 주의사항

- ◆ 장비를 설치할 장소는 화학적으로 안정된 곳, 직사광선이나 열로부터 안정된 곳, 습기피해가 발생되지 않는 곳, 접지시설이 있는 곳, 통풍이 잘 되는 곳을 선정하여 주십시오.
- ◆ 장비에는 전기적으로 주의를 요구하는 단자, 플러그 등이 있으며 예외없이 오른쪽과 같은 주의 및 경고 표시가 있습니다.
- ◆ 장비를 오랫동안 사용하지 않을 경우, 전원을 차단하여 주십시오.
- ◆ 장비 내부에는 AC220V가 직접 흐르는 곳이 있으므로, 전문가외에는 분리 또는 해체를 하지 마십시오.
- ◆ 빗물, 물, 커피 등의 액체성 물질이나, 못, 클립, 전선의 찌꺼기 등의 금속성 이물질은 장비의 소손, 또는 내부 화재를 일으킬 수 있습니다. 만약 내부에 작업도중이나, 사용 중에 이러한 이물질이 투입되었을 경우, 반드시 전원을 차단하고 원인을 제거한 후 사용하십시오.
- ◆ 장비의 제작기술은 일반 옥외기준으로 제작되었습니다. 그러나, 특별한 외기환경에 사용할 목적으로 본 장치를 구입하신 경우, 반드시 당사 기술진에게 사용환경에 대한 자문을 구하십시오.
- ◆ 당사의 제품은 국제규격에 의한 제조기술을 적용하였습니다. 그러나 구입하신 장비의 사용환경은 대한민국 내에서 사용할 목적으로 제작되었습니다. 따라서 구매하신 장비의 사용장소가 외국이거나 일반 국내환경이 아닌 경우 반드시 당사 기술진에게 자문을 구한 후, 사용하십시오.



2. 제조물 책임법(P/L)과 관련한 주의사항

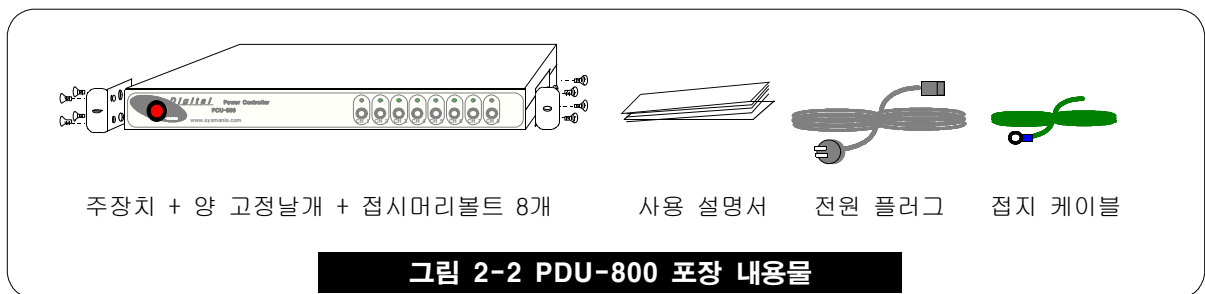
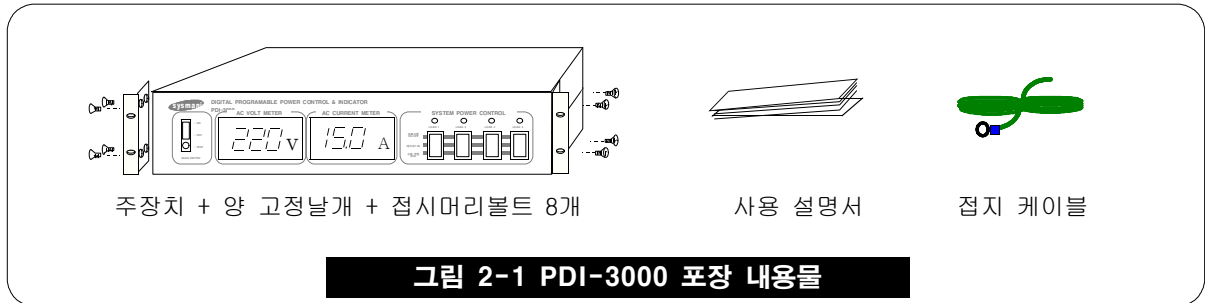
- ◆ 당사는 대한민국의 제조물 책임법에 의한 소비자 피해보상을 성실히 이행합니다.
- ◆ 소비자 피해물 중 CCTV로 촬영한 영상정보의 손실에 대해서는 보상을 하지 않습니다.
- ◆ 장비를 사용자가 임의로 개조, 분해, 보수 등을 통해 사용된 장비는 A/S가 되지 않을 뿐더러 문제점 발생시 어떠한 책임을 지지 않습니다.
- ◆ 피해물 책임법과 관련한 소송이 제기될 경우, 재판을 당사의 소재 관할 법원에서 진행합니다.
- ◆ 대한민국을 벗어나 해외에서 사용 중 발생한 사고에 대해서는 일절 책임이 없습니다.
- ◆ 위 항목 중, 이의가 있으시거나, 수용할 수 없는 경우, 당사의 장치는 사용하지 마십시오.

3. 설치 전 / 중 / 후 주의사항

- ◆ 당사 제품은 AC100V±10%, 또는 AC220V±10%의 전압환경에서 사용하도록 제작되었습니다. 따라서 다른 전원을 사용할 경우, 반드시 당사의 기술진에게 의뢰를 하여 전원을 개조하십시오.
- ◆ 선명하고 깨끗한 영상의 보전을 위해 시스템 접지는 반드시 중앙센터에서 1점 접지로 완료하십시오.
- ◆ 본 기기의 사용온도 조건은 외기 -10℃~55℃입니다. 평상시 예열이 되어있는 상태에서 기온이 -20℃ 이하의 온도로 떨어지더라도 작동에 이상은 없습니다. 그러나, 전원이 꺼져 있는 상태에서 -10℃ 이하 영하의 온도에서 최초 작동은 보증되지 않습니다. 따라서 설치현장이 열악한 경우, 환경여건을 재고 하시거나, 원격지 무인설비의 내열/내한용 구조물을 보강하십시오.
- ◆ 당사 제품은 예비부품의 보유기간이 최종 장비출고 일로부터 국내 최장기간인 8년입니다. 그러나, 사용환경에 따라 제품의 수명은 그렇게 되지 않을 수도 있습니다.

♣ 제 2 장 시작하기

1. **제품 내용을 확인** : 최초 박스를 해체하면 다음과 같은 내용물이 있어야 합니다.



2. **수량 이상 발생시 요청** : 제품에 이상이 있으면 구입처에서 반품, 또는 신제품으로 교환하시거나, 당사 홈페이지, 또는 E-mail로 부족분을 요청하시면 당사 부담으로 택배 발송해 드립니다.

[http// : www.sysmania.com](http://www.sysmania.com)

[E-mail : sysmania@hotmail.com](mailto:sysmania@hotmail.com)

3. **해체 후, 포장재 처리** : 당사는 국제적으로 통용되는 자연 친화적인 포장재만을 엄선하여 사용하고 있습니다. 해체 후, 포장에 사용된 BOX 및 비닐봉투는 모두 재활용이 가능하므로 분리 배출하여 자연을 보호하십시오.

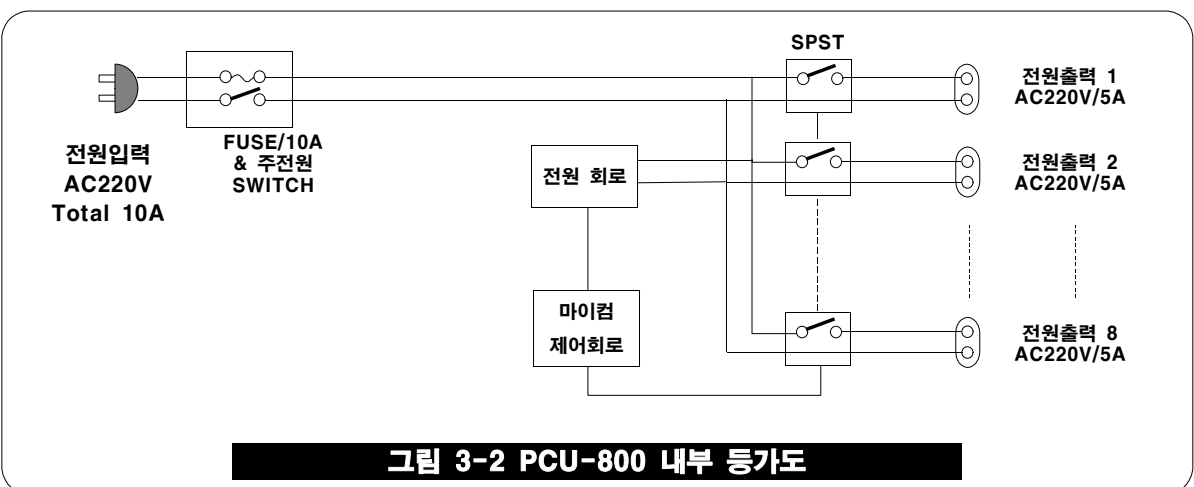
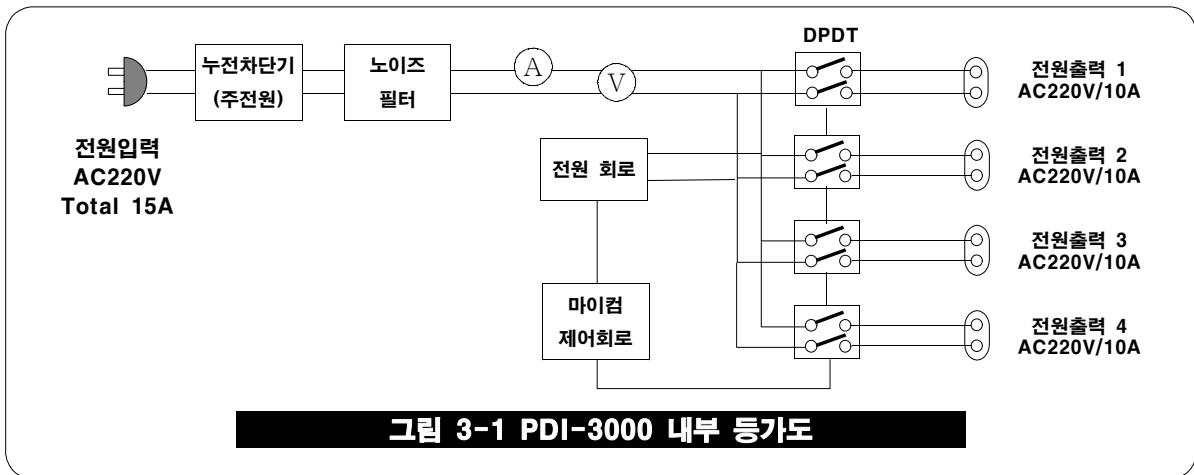
자연은 우리의 것만이 아닙니다. 다음 세대를 위해 아껴 씁시다.

♣ 제 3 장 기본 시스템 익히기

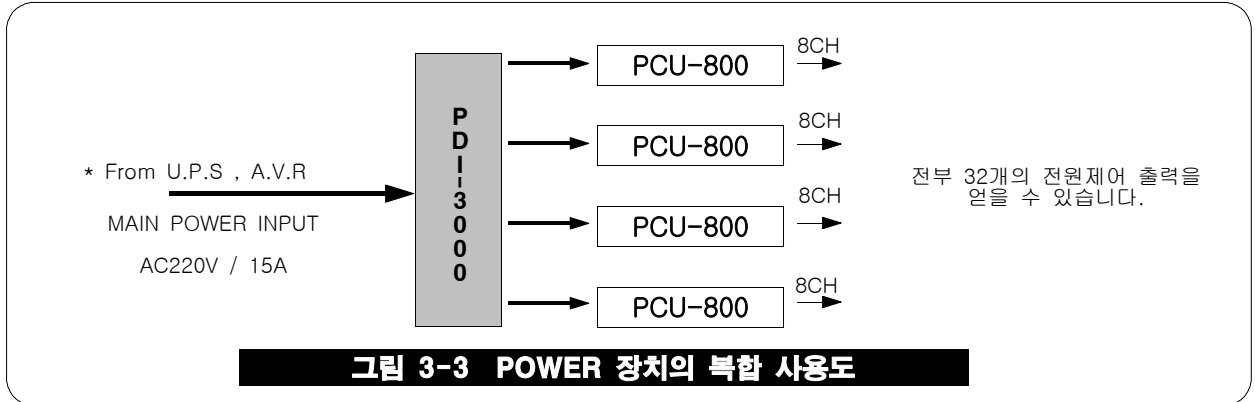
1. **제품의 개요** : PDI-3000, 및 PCU-800은 CCTV SYSTEM에 사용할 목적으로 제작된 AC 전원관련 (POWER) 전원 분배기 (Distributor) 및 전원 제어기 (Controller)입니다. 제품의 세부 특징 및 기능은 다음과 같습니다.

비교내용	PDI-3000	PCU-800	비고
사용 전원전압	AC220V	AC220V	대한민국 표준전압
통합 제어전류	Max 15A	Max 10A	Resister Load
출력 제어수	4 CH	8 CH	AC220V 콘센트사용
사용 용도	시스템 전원그룹 지정용 (Group Distributor)	카메라/기기 제어용 (Cell Controller)	-
출력 제어 소자	RELAY-20A	RELAY-10A	해외규격 승인품
채널별 허용 전류	Normal 10A (Max 15A)	Normal 5A (Max 8A)	-
부가 측정기능	전압/전류계 내장	X	디지털 0.5급 지시
누전 차단기능	30mA 이상 자동감지	X	-
과 전류 차단기능	15A급 자동 브레이크 스위치	10A 유리통 Fuse 내장	-
프로그램 순차점등	내 장	내 장	전원OFF 직전상태

2. **시스템 기본 구성** : 전원을 제어하는 각 장치별 내부 등가도입니다.



3. 장치간의 복합구성 : 대용량 CCTV SYSTEM에서 각 전원 회로의 분기와 확장



*. 두 종류의 제품을 복합운용 시 다 채널 대용량 시스템에 적절히 대응할 수 있으며 시스템운용에 따른 안전성과 조작성이 월등히 향상됩니다

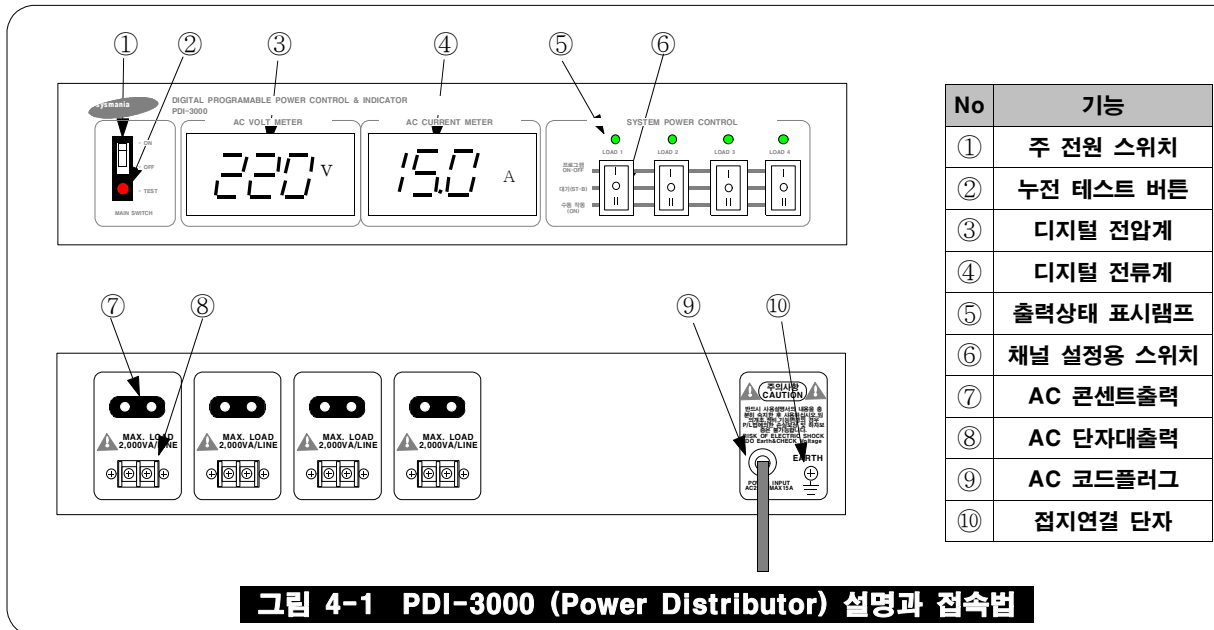
4. PDI-3000 과 PCU-800의 전기적 제원

구 분		제원 및 특징	
		PDI-3000	PCU-800
전원	사용 가능한 AC전원	AC220V/60Hz 전용	AC220V/60Hz 전용
	자체 DC 회로전원	DC12V & 5V	DC12V & 5V
	자체 소비전력	최대 10W (대기 5W)	최대 5W (대기 3W)
전원 입력	최대 수용 전류 합	15A/AC220V	10A/AC220V
제어 출력	출력 채널 수	4 채널	8 채널
	각 출력 구동 방식	RELAY DPDT - 20A/12V	RELAY SPST - 10A/12V
	접속 합 평균 권고전류	10A(Max 15A)	5A(Max 10A)
	최대 무/유효전력 합	3 KVA (3KW)	1.7KVA(2.2KW)
	출력 터미널 방식	콘센트/터미널 블럭 각 2-LINE	콘센트 전용 2-LINE
전압/전류표시	입력전압 표시	3 DIGIT : 0 ~ 999V	X
	입력전류 표시	3 DIGIT : 0.0~19.9A	X
	측정 공차	±0.5%	X
제어	스위치	2 단 시소 스위치	TACT 스위치
	상대표시	2 COLOR LED 5Φ	GREEN LED 3Φ
	메모리	마지막 제어상태 자동유지	마지막 제어상태 자동유지
	순차점등 시간	0.5 Sec/CH	0.5 Sec/CH
	릴레이 강제구동	있음(시소 스위치 하방향)	X
보호회로	과전류 차단방식/용량	차단기 방식/15A	FUSE 방식/10A
	누전 차단	ELB형 차단기(30mA)-제거가능	X
	순간 이상전압 대응	차단기 보호	자동차단
	조치방식	OFF 후 ON시 재가동	OFF 후 ON시 재가동
사용 환경 - 온도		-10℃ ~ +55℃	
사용 환경 - 습도		0%~85%	
자체 중량 (완전조립)		3.5Kg	2.2Kg
완전조립 외형 치수 (W x H x D)		483 x 88 x 270 mm (EIA 2U)	483 x 44 x 270 mm (EIA 1U)
접지 방식		접지선에 의한 외항 접지방식	
개발 및 생산공정 품질관리		ISO-9001 품질관리 시스템	

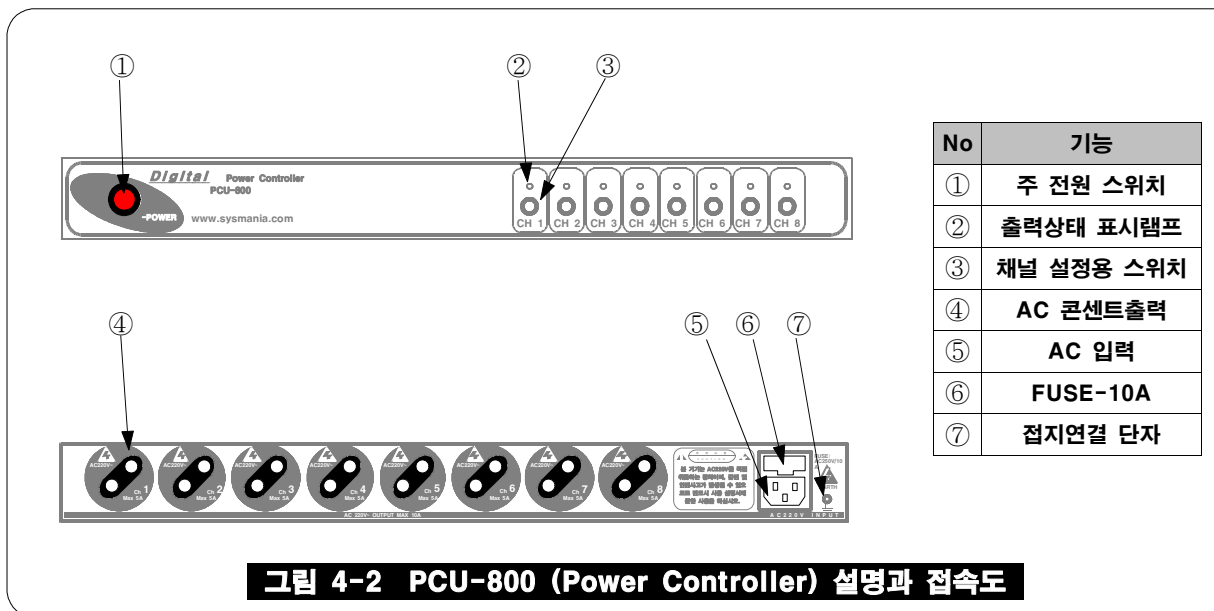
- . 각종 증명서류 : ISO-9001, 공장 시험 성적서, 등은 사용자 및 사용 현장명 등을 기재한 서면요청에 의해서만 발급됩니다.

♣ 제 4 장 운용 및 접속법

1. PDI-3000의 운용과 접속



2. PCU-800의 운용과 접속



3. 설치/사용 중 주의사항

- 가. 반드시 CCTV용 각종 제어장치나 CAMERA 전원을 제어할 목적으로만 사용하십시오.
- 나. 전열기구나 기타 대전력 소모장치는 접속하지 마십시오. 사고발생에 따른 책임을 지지 않습니다.
- 다. 장비를 설치 시에는 반드시 주 전원 스위치를 끄고 완전히 접속 후에 주전원을 켜십시오.
- 라. 설계시에는 반드시 계산을 하시고, 사용전류 및 전력을 초과하여 사용하지 마십시오.
- 마. 장비는 반드시 접지를 하여 사용자와 장비를 과전압/전류로부터 보호할 수 있도록 하십시오.

♣ 제 5 장. 사용 중 문제점 발생시의 대책

사용 중 문제가 발생하였을 경우 다음 사례를 참고하시고, 좀 더 상세한 기술적인 사항, 또는 A/S는 판매점 또는 www.sysmania.com (☎ : 031-494-3501)에서 해결하여 주십시오.

증상	기본 조치	확인 사항
1. 아무튼 깜빡을 안 해요...! 2. 작동을 안 해요	전원 점검	1. 장비에 전원이 제대로 접속되어 있는지 확인하세요. 그리고 스위치가 ON 되어 있고 LED 램프에 불이 들어옵니까? 2. 퓨즈가 나가 버렸는지 확인 후, 교환하세요, 퓨즈가 타 버린 이유는 사전에 보수하거나 원인을 제거하셔야 합니다.
	냄새와 열기가 느껴져요!	1. 전자부품이 타는 독특한 냄새가 나면 전원 스위치를 끄고 어느 부품에서 열이 나는지 확인하고 당사 기술진에게 문의하세요. 2. 장기간 방치 시 화재의 위험이 있습니다. (새 제품의 경우 독특한 냄새가 수일간 날 수도 있습니다.)
	각 기능 램프 점검	1. 전원이 이상이 없을 경우, 조작에 따른 램프가 켜지는지, 또는 각 채널의 신호에 따른 LED 램프가 작동하는지 확인하세요.
램프는 켜졌는데, 출력전압이 나오지 않아요	자동 보호 회로의 작동	1. 전체 시스템 주전원 스위치를 껐다가 다시 켜십시오.
	출력 릴레이의 파손	1. A/S를 의뢰하십시오.
잘 되다가 갑자기 전체 제어 시스템이 깜빡 안 해요.	자동 보호 회로의 작동	1. 전체 시스템 주전원 스위치를 껐다가 다시 켜십시오. 2. FUSE를 점검하십시오.
	낙뢰/쓰지 전압 유입	1. 각 채널의 LED와 입력전압이 정상인지 확인하세요 2. FUSE를 점검하세요 3. 주전원 스위치를 껐다가 다시 켜십시오.
브레이크 스위치가 계속 떨어져요, 또는 FUSE가 계속 나가 버려요	출력의 단락, 또는 내부 회로의 파손	1. 접속된 모든 플러그를 제거하신 후 다시 주전원 스위치를 올려보세요 2. 출력이 단락(과 전류)된 곳이 있는지 확인하신 후 원인을 제거하세요 3. 누전이 되는 출력(플러그)이 있는지 점검하신 후 원인을 제거하세요 4. 다른 장치로 교체하신 후 A/S를 의뢰하세요
특정 채널만 안 되요!! 또는 수동으로는 되는데 자동으로 안 되요	제한적 작동	1. A/S를 의뢰하십시오.

제품 보증서

제 품 명	<input type="checkbox"/> PDI-3000 <input type="checkbox"/> PCU-800
보 증 내 용	구입일로부터 1년간 무상보증
구 입 일	200 . . .
제 조 번 호	
구 입 처	
전 화 번 호	

제품의 성능향상을 위해 사전 고지없이 제품이 개선될 수 있습니다.
좀 더 상세한 제품 정보는 홈페이지의 사용설명서를 참고 하십시오.

시스매니아 <http://www.sysmania.com>

편집일자 2004.4