

시스템 사용 설명서

당사의 자료를 모아 놓으시면 귀중한 현장대책 자료가 됩니다.

OTX-2000

Install Manual



 시스매니아

<http://www.sysmania.com>

목 차

| | |
|-----------------------------------|---------|
| 제 1 장 주의 사항 - 반드시 읽어 주십시오. | Page 3 |
| 1. 안전과 관련한 주의사항 | |
| 2. 제조물 책임법(P/L)과 관련한 주의사항 | |
| 3. 설치 전/중/후 주의사항 | |
| 제 2 장 시작하기 | Page 4 |
| 1. 제품 내용물 확인 | |
| 2. 수량 이상 발생시 요청 | |
| 3. 해체 후, 포장재 처리 | |
| 제 3 장 기본 시스템 익히기 | Page 5 |
| 1. 제품의 개요 | |
| 2. 시스템 기본 구성 | |
| 3. 통신용 배선의 종류와 RS-485(422)접속법 | |
| 4. OTX-2000의 전기적 제원 및 특징 | |
| 제 4 장 시스템 설계 작업 | Page 8 |
| 1. 기본 설계 개념 | |
| 2. 각종 기능 및 특징의 이해 | |
| 3. 숨어 있는 기능 및 특징의 이해 | |
| 제 5 장 장치의 설치 작업 | Page 9 |
| 1. 장치의 고정설치 | |
| 2. 타공면의 치수도 | |
| 3. 각 콘넥터의 응용 | |
| 제 6 장 장치의 조작과 운용 | Page 10 |
| 제 7 장 사용 중 문제점 발생시의 대책 | Page 11 |
| 제품 보증서 | Page 12 |

제 1 장 주의 사항 - 반드시 읽어 주십시오

1. 안전과 관련한 주의사항

- 장비를 설치할 장소는 화학적으로 안정된 곳, 직사광선이나 열로부터 안정된 곳, 습기피해가 발생되지 않는 곳, 접지시설이 있는 곳, 통풍이 잘 되는 곳을 선정하여 주십시오.
- 장비에는 전기적으로 주의를 요구하는 단자, 플러그 등이 있으며 예외없이 오른쪽과 같은 주의 및 경고 표시가 있습니다.
- 장비를 오랫동안 사용하지 않을 경우, 전원을 차단하여 주십시오.
- 빗물, 물, 커피 등의 액체성 물질이나, 못, 클립, 전선의 찌꺼기 등의 금속성 이물질은 장비의 소손, 또는 내부 화재를 일으킬 수 있습니다. 만약 내부에 작업도중이나, 사용 중에 이러한 이물질이 투입되었을 경우, 반드시 전원을 차단하고 원인을 제거한 후 사용하십시오.
- 장비의 제작기술은 일반 옥내기준으로 제작되었습니다. 그러나, 특별한 외기환경에 사용할 목적으로 본 장치를 구입하신 경우, 반드시 당사 기술진에게 사용환경에 대한 자문을 구하십시오.
- 당사의 제품은 국제규격에 의한 제조기술을 적용하였습니다. 그러나 구입하신 장비의 사용환경은 대한민국 내에서 사용할 목적으로 제작되었습니다. 따라서 구매하신 장비의 사용장소가 외국이거나 일반 국내환경이 아닌 경우 반드시 당사 기술진에게 자문을 구한 후, 사용하십시오.



2. 제조물 책임법(P/L)과 관련한 주의사항

- 당사는 대한민국의 제조물 책임법에 의한 소비자 피해보상을 성실히 이행합니다.
- 소비자 피해물 중 CCTV로 촬영한 영상정보의 손실에 대해서는 보상을 하지 않습니다.
- 장비를 사용자가 임의로 개조, 분해, 보수 등을 통해 사용된 장비는 A/S가 되지 않을 뿐더러 문제점 발생시 어떠한 책임을 지지 않습니다.
- 피해물 책임법과 관련한 소송이 제기될 경우, 재판을 당사의 소재 관할 법원에서 진행합니다.
- 대한민국을 벗어나 해외에서 사용 중 발생한 사고에 대해서는 일절 책임이 없습니다.
- 위 항목 중, 이의가 있으시거나, 수용할 수 없는 경우, 당사의 장치는 사용하지 마십시오.

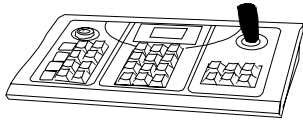
3. 설치 전 / 중 / 후 주의사항

- 당사 OTX-2000제품은 DC12V±20%의 전압환경에서 사용하도록 제작되었습니다. 따라서 다른 전원을 사용하실 경우, 반드시 당사의 기술진에게 의뢰를 하여 전원을 개조하십시오.
- 사용자와 시스템의 안전을 위해서는 BOOSTER, 또는 접속한 장치의 시스템 접지를 반드시 중앙센터에서 1점 접지로 완료하십시오.
- 본 기기의 사용온도 조건은 -10℃~55℃입니다. 평상시 예열이 되어있는 상태에서 기온이 -20℃ 이하의 온도로 떨어지더라도 작동에 이상은 없습니다. 그러나, 전원이 꺼져 있는 상태에서 -10℃ 이하 영하의 온도에서 최초 작동은 보증되지 않습니다. 따라서 설치현장이 열악한 경우, 환경여건을 재고하시거나, 내열/내한용 구조물을 보강하십시오.
- 당사 제품은 예비부품의 보유기간이 최종 장비출고 일로부터 국내 최장기간인 8년입니다. 그러나, 사용환경에 따라 제품의 수명은 그렇게 되지 않을 수도 있습니다.

제 2 장 시작하기

1. **제품 내용물 확인** : 최초 박스를 해체하면 다음과 같은 내용물이 있어야 합니다.

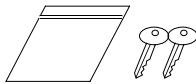
- . TRANSMITTER 주장치 - - - - - 1 개
- . 접속 CABLE(EC-5) - - - - - 1 개
- . 자물쇠 - - - - - 2 개
- . 설치 설명서 - - - - - 1 부



TRANSMITTER 주장치



연장 케이블 (EC-5)



자물쇠 및 봉투



사용 설명서

2. **수량 이상 발생시 요청** : 제품에 이상이 있으면 구입처에서 반품, 또는 신제품으로 교환하시거나, 당사 홈페이지, 또는 E-mail로 부족분을 요청하시면 당사 부담으로 택배 발송해 드립니다.

[http// : www.sysmania.com](http://www.sysmania.com)

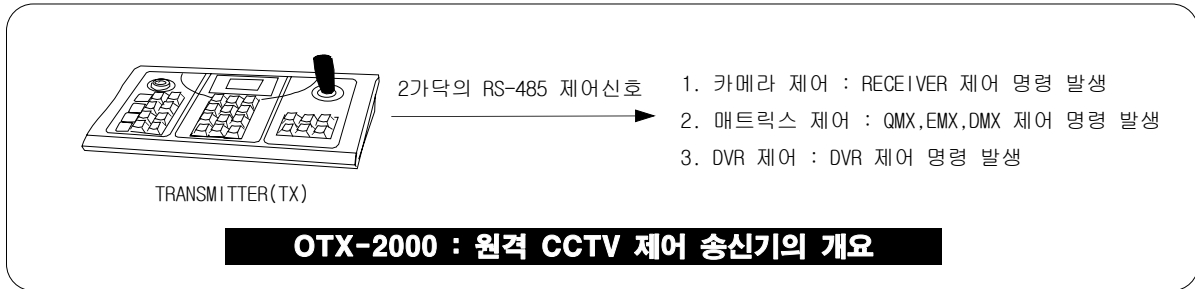
[E-mail : sysmania@hotmail.com](mailto:sysmania@hotmail.com)

3. **해체 후, 포장재 처리** : 당사는 국제적으로 통용되는 자연 친화적인 포장재만을 엄선하여 사용하고 있습니다. 해체 후, 포장에 사용된 BOX 및 비닐봉투는 모두 재활용이 가능하므로 분리 배출하여 자연을 보호합니다.

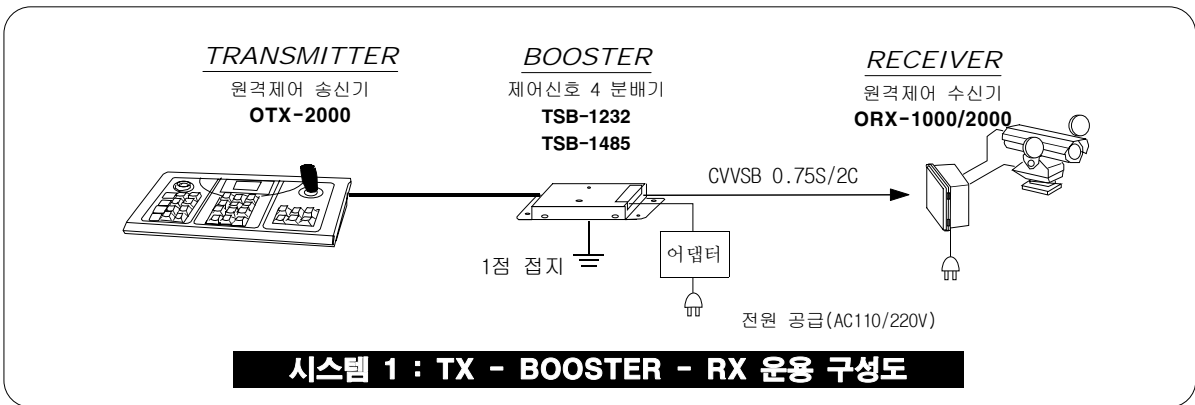
자연은 우리의 것만이 아닙니다. 다음 세대를 위해 아껴 씁시다.

제 3 장 기본 시스템 익히기 (제품의 기본 구성과 사용 설명)

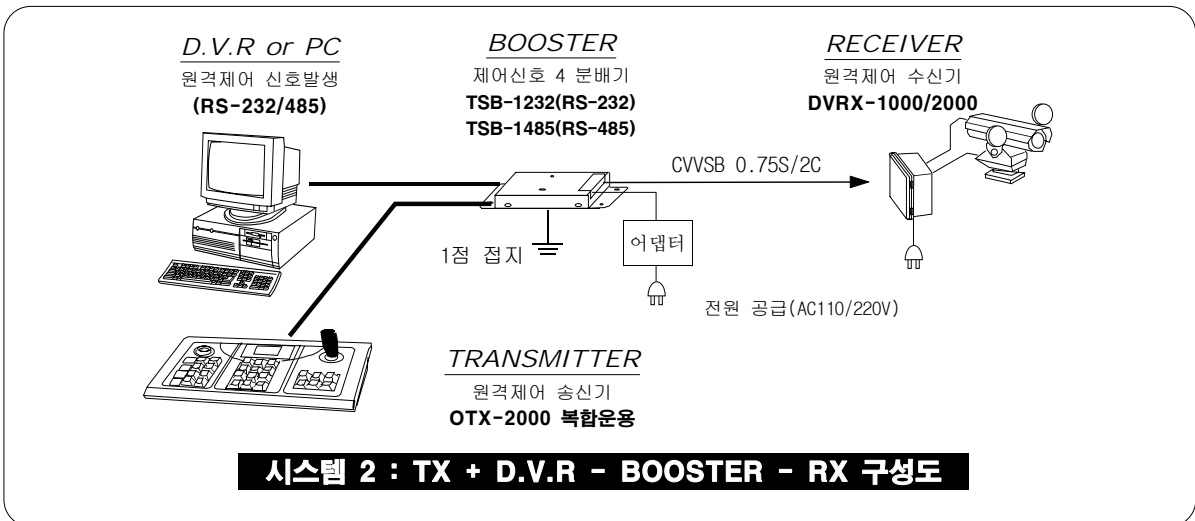
1. **제품의 개요** : OTX-2000 (이하 TX로 통칭합니다.)은 사용자로부터 멀리 떨어진 CCTV 카메라 장치의 상/하/좌/우 회전 및 ZOOM/FOCUS 의 조절은 물론 Pre-set 기능의 설정과 실행을 주관합니다. 또한 주변의 다양한 시스템 장치(QMX,EMX,DMX 시리즈 및 매트릭스 등등)를 간단히 2가닥의 회선의 DATA 통신을 통해 제어할 목적으로 사용되는 RS-485 방식의 원격 CCTV 시스템 제어용 송신기입니다.



2. **시스템 기본 구성** : 자체 TX 장비만으로는 독자적인 기능을 수행할 수 없으며, 기본적으로 다음과 같은 제품 구성이 요구됩니다. 이러한 이유는 단품 기능의 장치가 아닌 시스템 장치이기 때문입니다.



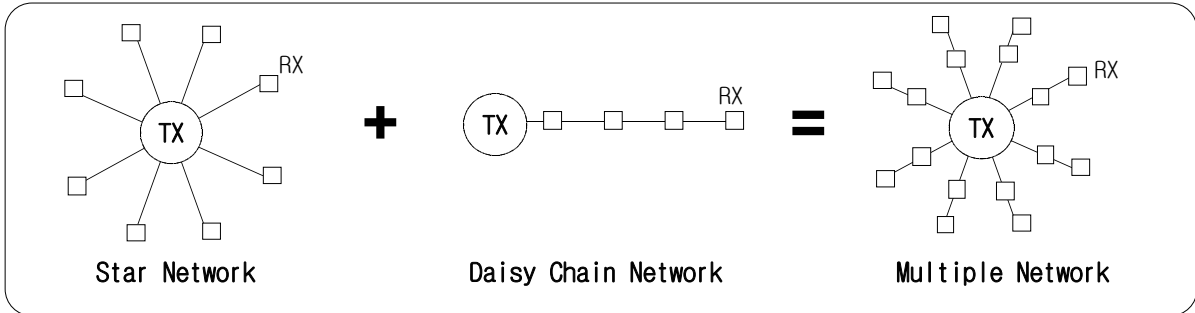
*. 나이가 많은 경비원이나, 컴퓨터 및 마우스를 잘 사용하지 못하는 사람을 위해 사용하기 편리한 CCTV 제어 키-보드로 대신할 수도 있습니다.



*. 시스템 1과 시스템 2 구성도는 가장 기본적인 회로 구성 사례입니다.

3. 통신용 배선의 종류와 RS-485(422) 접속법.

① **제어 케이블 포설방식** : Star 방식과 Daisy Chain 방식으로 나뉩니다. 이러한 케이블 포설은 CCTV를 설치하는 현장여건에 따라 어쩔 수 없이 따라갈 수 밖에 없으나, 일부 제품, 또는 D.V.R 장치류는 1회선 밖에 지원하지 않아 현장적용이 대단히 어렵습니다. 당사의 제품 중 BOOSTER라는 장치는 S.D.U 기능을 수행하면서도 이러한 통신여건을 모두 대응할 수 있도록 저렴하게 제작된 원격 제어신호용 RS-485(422)신호 분배기입니다.



② **장거리 RX 제어방식** : 장거리용 카메라 제어를 위해 사용하며 실제 5Km 정도 확인하였습니다. 원래 RS-485(422)제어신호는 표준이 1.2Km이내로 사용하는 것을 원칙으로 하나, 산업용기기 표준 전송속도인 2,400bps의 속도로 훨씬 장거리 운영이 실제 가능하였습니다.

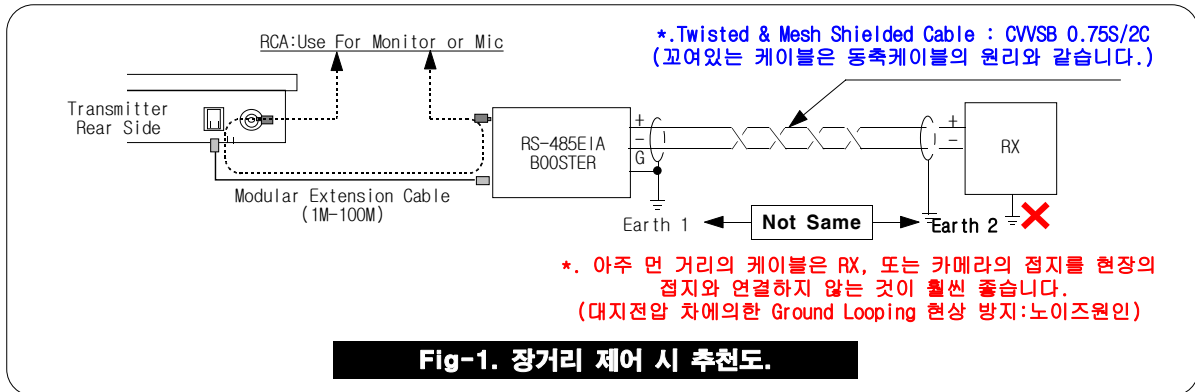


Fig-1. 장거리 제어 시 추천도.

③ **다채널 RX 운영방식** : 흔히 이야기하는 Daisy Chain 방식으로 RX 를 병렬로 줄줄이 엮듯 접속하여 사용하는 방식으로 표준접속 수량이 1 회선에 32개입니다. 그러나 당사 제품의 경우 임피던스 매칭을 통해 실제로 최소 80여 개까지 실험을 통해 가능하였습니다.

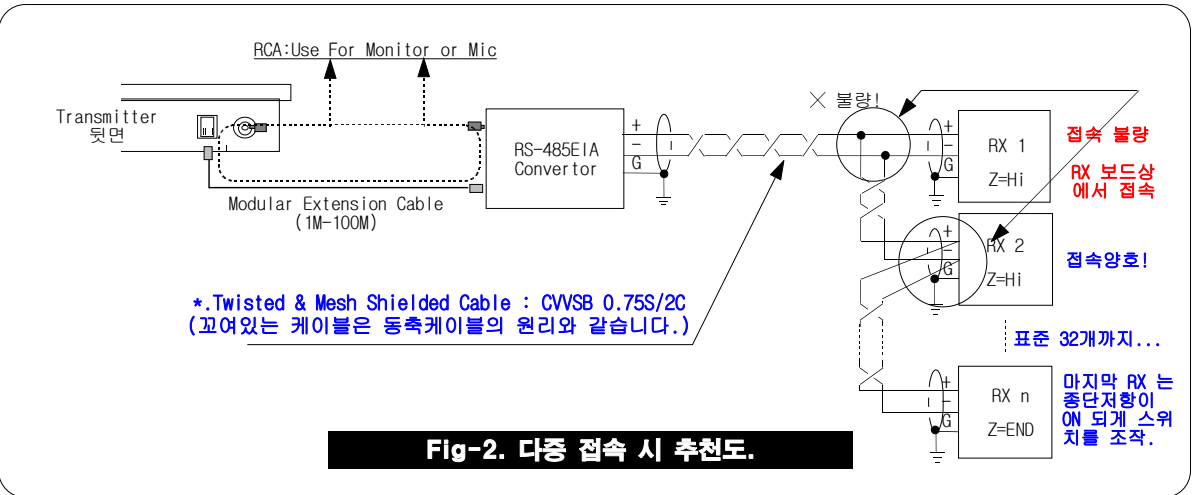


Fig-2. 다중 접속 시 추천도.

4. OTX-2000 의 전기적 제원 및 특징

| | RATING | VALUE |
|---|----------------|--------------------------------------|
| POWER INPUT | VOLTAGE | DC12V(±30%) |
| | WORKING VOLT | DC5V |
| | CURRENT | Max. 300mA |
| COMMUNI- -CATIONS | PROTOCOL | SYSMANIA or OPTION |
| | BAUD RATE | 2,400BPS(Fixed) |
| | Max. DISTANCE | Max. 5Km (1:1 TWISTED CABLE) |
| | CONNECTION | 6 PIN MODULAR x 1LINE |
| | MODULAR CABLE | 5(STD),18,30,50,100m or ORDER |
| | CONFIGURATION | SIMPLEX or HALF DUPLEX |
| | DISPLAY | DIGIT |
| KINDS | | ADDRESS : 4 DIGIT, MONITOR : 3 DIGIT |
| DISPLAY COLOR | | GREEN or RED (7 SEGMENT) |
| C.P.U | u-COM | MICRO CHIPS PIC16C74 |
| | MAIN CLOCK | 4MHz |
| RECEIVER (ORX-1000/2000) CONTROL FUNCTIONS | PAN/TILT | U,D,R,L,UR,UL,DR,DL,AUTO PAN |
| | AUTO IRIS LENS | ZOOM IN-OUT, FOCUS NEAR-FAR |
| | ON-OFF | CAMERA, LIGHT, AUX 1, AUX 2 |
| | PRESET | SET & MOVE |
| | ALL | SAME TIME ALL RX CONTROL |
| MAIN SYSTEM CONTROL FUNCTIONS | O.S.D ON-OFF | CAMERA & LIGHT BUTTON |
| | O.S.D CONTROL | JOY-STICK(MOVE & SHIFT) |
| | CAMERA CALL | BY TEN DECIMAL SWITCHES |
| | PICTURE SEARCH | BY INCREASE or DECREASE SW |
| | QUAD PICTURE | BY "000"MODE (SEE T.M) |
| CABLE CONFIGURATION | 1-BLACK | DATA LINE INTERRUPTER |
| | 2-RED | POWER INPUT DC12V |
| | 3-YELLOW | EIA 485 DATA I/O : DATA (-) |
| | 4-WHITE | COAXIAL LINE |
| | 5-GREEN | EIA 485 DATA I/O : DATA (+) |
| | 6-SHIELD | COMMON & SHIELD |
| OPERATING TEMPERATURE | | 0℃~+55℃ |
| OPERATING HUMIDITY | | 25%~90% |
| WEIGHT | | 1.7Kg |
| DIMENSION | | 305(W) x 160(D) x 60(H) mm |
| 개발 자금 - 정부 지원 | | 중소기업 기술혁신 개발사업-2000년도 |
| 외국 인증 승인 | | 유럽공동체 CE MARK 승인 |
| 개발 및 생산공정 품질관리 | | ISO-9001 인증 |

- *. 각종 증명서류 : CE, ISO-9001, 공장 시험 성적서, 등은 사용자 및 사용 현장명 등을 기재한 서면 요청에 의해서만 발급됩니다.
- *. OTX-2000의 외형에 대한 CAD 자료는 홈페이지의 "제품 전체보기"에서 다운 받으실 수 있습니다. (Auto CAD R-14)

제 4 장 시스템 설계 작업

1. 기본 설계 개념 : OTX-2000은 한마디로 시스템 컨트롤러입니다. 즉, ①원격지 카메라를 제어할 목적과, ② 각종 MATRIX를 제어할 목적과, ③ D.V.R을 제어할 목적으로 다양하게 사용할 수 있기 때문에 최초 시스템 설계시에 이러한 목적과 세부 기능, 그리고 확장을 위한 각종 악세서리를 잘 파악하고 있어야 합니다.

2. 각종 기능 및 특징의 이해 : 시스템을 위한 TX는 다음과 같은 장점을 보유하고 있습니다. 최초 시스템 설계시 잘 참고하셔야 합니다.

- 가. 기본 10,000(0000~9999) 채널의 CAMERA와 SYSTEM 제어기능 내장.
- 나. EIA RS-485 국제 통신규격에 충실한 DAISY CHAIN 방식으로 확장가능.
- 다. 최장 5Km의 장거리 전송이 가능한 2,400BPS의 표준 통신속도.
- 라. 미려함과 간결함을 갖춘 외부 디자인과 다양한 주변 악세서리.
- 마. 제어 동선과 손쉬운 조작을 고려한 각종 스위치의 배열.
- 바. 반 영구적인 수명과 어두운 곳에서도 쉽게 인식이 가능한 크고 선명한 FND DISPLAY 채용.
- 사. 1개의 MODULAR 케이블만으로 접속이 끝나는 간결한 배선구조와 다양한 케이블 응용성.
- 아. KEY LOCK 전원 스위치를 사용하여 관리자 외에는 이용 제한기능.
- 자. 2D JOY-STICK에 의한 회전대 제어 및 MATRIX SYSTEM 제어.
- 차. 회전대 제어 시 8 방향 제어기능(상,하,좌,우,좌/상,좌/하,우/상,우/하 및 대각선 방향).
- 카. AUTO PAN 기능은 물론 회전대와 ZOOM LENS의 동시제어 가능.
- 타. 접속된 전 원격제어 수신기(ORX-1000/2000)의 동시 호출 및 제어기능.
- 파. 자체 통신선로 이상상태 확인 및 자체 진단기능 내장.
- 하. 여러 개의 CONTROLLER를 병렬로 접속 후, 운용이 가능 - 관리자 확장에 유리.

3. 숨어 있는 기능 및 특징의 이해 : 생산비용 절감을 위해 다양한 시스템 제어기능 중 다음과 같은 기능은 내부에 구성은 되었으나, 평상시 제품 출고시에는 설정하지 않습니다.

- 가. PUSH-ON 기능 : RX를 이용해 어떠한 기능은(예;WIPER, PUMP, 앰프방송) 스위치를 누를 때에만 해당 출력이 나오는 것이 바람직합니다. 따라서 이렇게 설계하고 싶으시면 사전에 주문을 할 수 있습니다.(T/RX는 모두 주문형입니다.)
- 나. F1 ~ F4 : 각종 설정, 또는 제어기능을 위한 특수 기능 스위치가 4개 숨어 있습니다. 다른 장치와 병행하는 기능을 투입하고 싶으면 주문제작을 해 드립니다.
- 다. 스위치의 이중기능 : 당사의 QMX 장치를 사용하면 OSD(자막) 설정시에는 AUX 1 및 AUX 2 버튼을 이용합니다. 또한 글자의 선택 및 이동은 JOY-STICK을 이용합니다. 그 외에도 다양한 이중 기능이 스위치에 함축적으로 설정될 수 있습니다. 참고바랍니다.
- 라. 통신선로 점검기능 : 최초 전원투입시 FND 표시창에는 선로 점검 메시지가 나옵니다. 이상이 있을 경우 ERR이라고 표시됩니다. 원인을 제거하시고 사용하십시오.
- 마. 조이스틱의 특수기능 : 기본 출고되는 조이스틱은 점점형입니다. 만약, 가변속도형 시스템에 적용하고 싶으시면 사양을 사전 통보하시고 주문형으로 제작을 요청하십시오.
- 바. 전용 케이블의 이해 : 기본 출고되는 TX용 케이블(EC-5 : 5m길이용)은 다양한 케이블 길이를 보유하고 있습니다. 1-5-18-30-50-100m 등등 다양한 길이를 주문하실 수 있습니다.

제 5 장 장치의 설치 작업

1. 장치의 고정 설치 : 다양한 CCTV 제어장치 중 0TX-2000은 사용자의 여건을 고려해 간편한 케이블 구성을 통해 사용자의 책상 위에 놓을 수 있도록 **DESK ON TYPE으로 제작** 되었습니다. 그러나 사용 여건이나 현장상황이 선박이나 콘솔 데스크 등 단순히 책상 위에 올려 놓을 수 없는 구조라면, 다음과 같은 방법으로 고정/취부를 하실 수 있습니다.

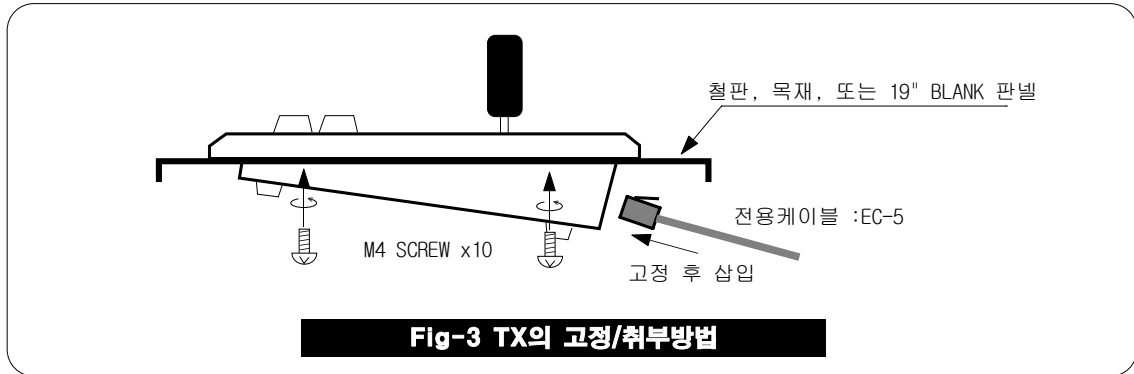


Fig-3 TX의 고정/취부방법

2. 타공면의 치수도 : 다음과 같은 치수의 가공을 통해 매립형으로 구성할 수 있습니다.
(적용사례 : 19INCH RACK 의 BLANK PANEL을 이용했을 때...)

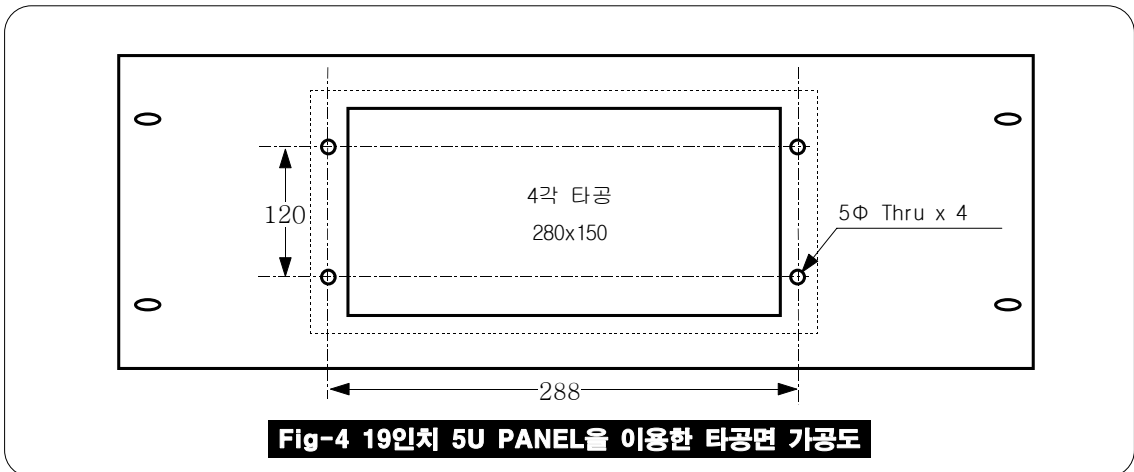


Fig-4 19인치 5U PANEL을 이용한 타공면 가공도

3. 각 콘넥터의 응용 : 0TX-2000 뒷면에는 모듈러 콘넥터 외에 RCA 콘넥터가 있습니다. 일반적으로 운용시에는 사용할 필요가 없으나, 모니터용 동축케이블이나 마이크선 등 책상 위에서의 간결한 케이블 구성을 위해서 사용할 필요성이 있을 때에는 연장케이블 (EC-5)내에 있는 동축케이블을 활용하셔도 됩니다.

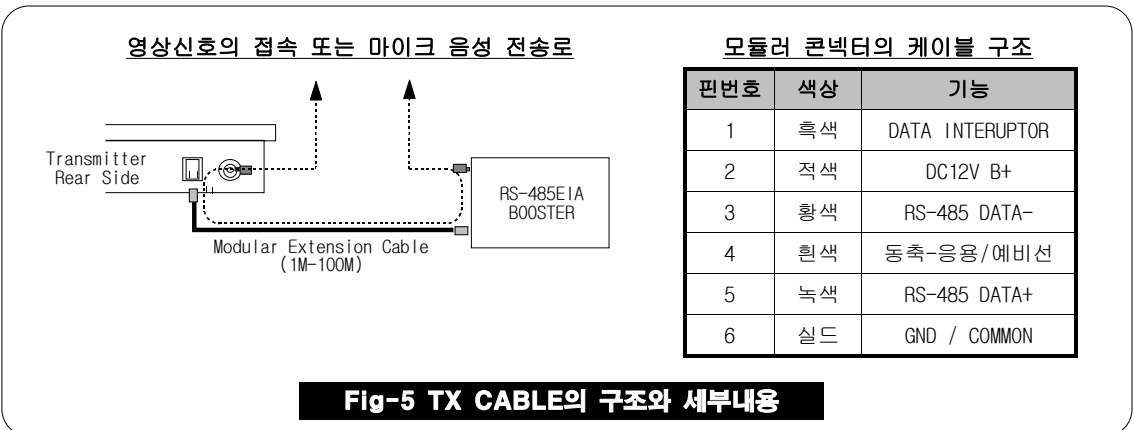
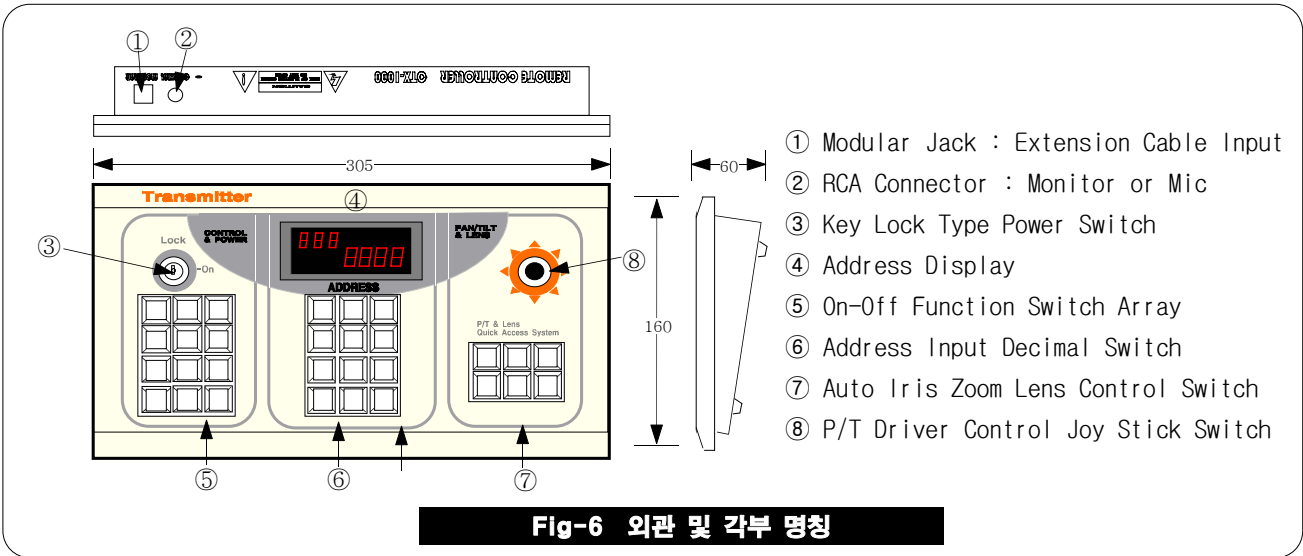


Fig-5 TX CABLE의 구조와 세부내용

제 6 장 장치의 조작과 운용



- ① : 6 PIN MODULAR CABLE 접속용 단자로 널리 사용되는 전화기용 모듈러 콘넥터로 사용하여 간편하게 접속 및 해제를 할 수 있다.
- ② : RCA 콘넥터는 특수 목적으로 사용되며 연장용 케이블 (EC-5)내부에 있는 동축용 케이블 접속을 위한 콘넥터로, 마이크의 음성전송, 또는 영상신호 접속에 사용할 수 있다.
- ③ : POWER SWITCH : 원격제어 송신기의 전원을 ON-OFF하는 기능을 갖고 있으며 전문 관리자만 조작이 가능하도록 KEY LOCK SWITCH를 사용하였다..
- ④ : FND DISPLAY : 입력한 카메라의 번호가 표시되며 0000에서9999까지 표시(호출) 가능하다. 상단의 FND는 모니터의 번호가 표시되며 000에서 999까지 표시(호출) 가능하다.
- ⑤ : ON-OFF CONTROL SWITCH : 카메라와 라이트, 그리고 다른 제어요소를 ON-OFF할 수 있는 부가기능의 스위치 이다. 부가기능은 최대 2개 요소까지 사용이 가능하다.
 - . CAMERA, LIGHT, AUX 1, AUX 2 ON-OFF : 해당 RX의 기능을 ON-OFF할 때 사용한다.
 - . PRESET RUN, EXE, MEMO, DEL : 해당 카메라의 PRESET을 설정하거나 실행할 때 사용한다.
 - . ALARM, MATRIX, MMX, QMX : 관련한 부가장치를 지정하여 제어하고자 할 때 사용한다.
- ⑥ : ADDRESS 입력 SWITCH : 해당 카메라를 호출할 때 사용하며, 한 자리 또는 두 자리의 번호 만으로도 호출할 수 있으며 좌측하단과 우측하단은 한 개씩 번호를 증가하거나 감소시켜 가면서 영상을 검색하거나 제어를 할 때 사용한다.
- ⑦ : LENS CONTROL SWITCH :
 - . ZOOM IN-OUT : 망원렌즈의 배율을 조절할 때 사용한다.
 - . FOCUS NEAR-FAR : 망원렌즈의 초점을 조절할 때 사용한다.
 - . ALL : 전체 카메라의 동시 제어 시 설정하여 사용한다.
 - . AUTO PAN : 자동으로 좌우로 스캔하는 기능이며 AUTO PAN 설정시 해제는 조이스틱 스위치를 좌, 또는 우측 방향으로 조작 시 해제된다.
- ⑧ : 8방향 JOY-STICK SWITCH : 회전대를 조작 시 상,하,좌,우는 물론 45도 방향으로 대각선 이동에 대단히 편리한 조이스틱 스위치를 사용하여 조작할 수 있다. 필요에 따라 주문 시 다양한 기능의 수입품 조이스틱으로 대체할 수 있다.

*. 본 내용은 기본 모델(OTX-2000)의 출고시 적용되는 조작 및 운용설명입니다.

제 7 장. 사용 중 문제점 발생시의 대책

사용 중 문제가 발생하였을 경우 다음 사례를 참고하시고, 좀 더 상세한 기술적인 사항, 또는 A/S는 판매점 또는 www.sysmania.com 에서 해결하여 주십시오.

| 증상 | 기본 조치 | 확인 사항 |
|---|-------------------------------|---|
| 1. 아무튼 끔짝을 안해요...! 2. 작동을 안 해요 | 전원 점검 | 1. TX에 전원이 제대로 접속되어 있는지 확인하세요. 그리고 스위치가 ON 되어 있고 전면 FND 표시창에 불이 들어옵니까? 2. TX와 같이 사용하는 장치의 전원이 이상은 없습니까? 3. 사용하시는 어댑터의 불량이거나 접속불량은 아닐까요? |
| | 냄새와 열기가 느껴져요..! | 1. 전자부품이 타는 독특한 냄새가 나면 전원 스위치를 끄고 당사 기술진에게 문의하세요. 2. 장기간 방치 시 화재의 위험이 있습니다. (새 제품의 경우 독특한 냄새가 수일간 날수도 있습니다.) |
| | 접속 케이블의 이상 | 1. 사용하는 케이블(EC-5)을 무리하게 당기거나 접었을 때 콘넥터 끝부분이 단선이 날 수도 있습니다. 외관상 깨끗하고 문제가 없습니까? 2. 제품에 지급된 케이블을 사용하지 않아 문제가 생긴 건 아닙니까? |
| 조작도 하지 않았는데 혼 자서 막 움직 여요! | 전송로 점검 | 1. RF 전송시스템을 사용했을 때, 제어 케이블에 각종 전파의 유입으로 오작동 데이터가 발생하는 사례가 발견됩니다. 2. 유선 전송상태에서는 BOOSTER를 사용하지 않거나, 여기저기 산재한 RX 제어 케이블을 아무렇게 접속했을 때 발견됩니다. |
| | 송신부 점검 | 1. TX의 AUTO PAN을 눌러서 혼자서 PANIC 하는 건 아닌가요? 2. D.V.R과 혼용하여 사용할 경우 특정 프로그램이 운용될 때 제어 데이터가 발생될 때가 있었어요, D.V.R 통신 프로그램을 점검하세요. 3. 제어 케이블의 실드를 송/수신부 상호간에 시키지 않았을 경우, 펄스 신호 형태의 노이즈가 유입될 때 오작동이 간혹 발견됩니다. |
| 잘 되다가 갑자기 전체 제어 시스템이 끔짝 안해요. | 전송 시스템 선로 점검 | 1. 송신쪽 BOOSTER의 경우 데이터 출력상태 LED를 확인하세요. 2. 무선/광 전송로의 경우 단말장치의 상태를 확인하세요. |
| | 장비점검 | 1. 수신기의 DATA LED가 정상인지 확인하세요(극성양호 : LED ON) 2. TX에 USE 표시가 나오면 다른 사람이나 시스템이 사용 중입니다. 기다렸다가 정상으로 번호가 나오면 제어하세요. 3. 어떤 버튼하나가 계속 눌러져 있어요, 고장이 났을 수도 있고 이물질이 내부에 들어가서 쇼트가 났을 수도 있어요. 수리(A/S) 받으세요. |
| 제한적 작동 | P/T만 되요 | 1. 어떤 버튼하나가 계속 눌러져 있어요, 고장이 났을 수도 있고 이물질이 내부에 들어가서 쇼트가 났을 수도 있어요. 수리(A/S) 받으세요. |
| | P/T만 안되요 | 1. 조이스틱이 고장이거나, 내부의 접속 콘넥터가 심한 충격으로 인해 빠져 버렸습니다. A/S를 받으시거나 필요한 부품을 요청하세요. |
| 영상은 나오는데 P/T를 회전시킬 때 마다 영상이 이상해져요! | 특정카메라에 가로로 빠른 줄무늬 현상 | 1. 당사제품은 내부에 노이즈 필터가 있습니다. 타사 제품에서 구동부가 RELAY일 경우, 회전시킬 때 많이 생기더군요, 2. 카메라 몸체를 통해 BRACKET, 또는 POLE에 접지가 되어버려 노이즈가 불규칙하게 생깁니다. 절연상태로 재 시공/설치 하세요. |
| | 화면 전체가 나왔다, 안 왔다 해요...! | 1. 접속하신 영상케이블과 콘넥터에 문제가 있겠네요, BNC 콘넥터의 접속과 장치간 접촉 불량을 찾아보세요...찾기 힘들지만 찾아야죠... 2. 장치의 콘넥터 접촉불량인가요? 흔들어 보세요, 이때에는 접점 개선제(대표 상품명 : WD-40)를 영상 콘넥터 부위에 뿌려 보세요 |
| 제어를 하는데 떨림현상, 또는 혼자서 움직여요..! | 프로그램 및 통신 케이블 확인 | 1. DVR의 내부에 운영되는 제어 프로그램이 시원찮아요, 당사 기술부에게 문의 하셔서 확인을 받으세요. 031)494-3501 / 011)345-3464 2. 통신 케이블을 지정한(CVVS0-0.75SQ/2C) 것을 사용하지 않았거나, 선로간 실드 케이블, 또는 접지를 하지 않았습니니다.- 가급적 실드까지 접속요 |

제 품 보 증 서

*. "시스매니아"에서는 품목별 소비자 피해 보상 규정에 따라 다음과 같이 제품에 대한 보증을 실시합니다.

1. 제품의 품질보증 기간은 소비자의 최종 박스 개봉 후, 1 년입니다.
2. 제품의 형태 및 회로, 외관 등은 성능 개선을 위해 사전에 예고없이 변경될 수 있습니다.
3. 무료 서비스 : 구입 후 1년 이내에 정상적인 사용상태에서 제품이 고장났을 경우, 무료서비스를 받으실 수 있습니다.
4. 유료 서비스 : 다음과 같은 경우에는 유료서비스가 될 수 있습니다.

가. 고장이 아닌 경우 : 고장이 아닌 경우 서비스를 요청하면 각종 부대 비용을 실비로 청구합니다.

나. 소비자 과실로 고장난 경우 :

- . 소비자의 취급 부주의, 또는 함부로 수리,개조하여 고장 발생 시,
- . 시스매니아 직원이나, 서비스 센터의 전문 수리기술사가 아닌 사람이 수리하여 고장 발생 시,
- . 전기 용량을 틀리게 사용하여 고장 발생 시,
- . 당사에서 미지정된 소모품이나 옵션 등의 사용으로 고장 발생 시.

다. 그 밖의 경우

- . 화재, 홍수, 전쟁 등 천재지변에 의해 고장이 발생한 경우,
- . 낙뢰, 누수, 누전 등 충분히 방지할 수 있는 여건에서 발생한 경우,

5. 제품 고장발생 시, 판매점이나 설비업체에 문의하여 주시고 판매점 이용이 안 될 경우 저희 시스매니아(www.sysmania.com)로 연락하여 주십시오.

| | |
|---------|--|
| 제 품 명 | |
| 모 델 명 | |
| 구 입 일 | |
| 제 조 번 호 | |
| 구 입 처 | |
| 전 화 번 호 | |

당사에서 판매하는 장치 중 일부는 정부가 지원하는 중소기업 기술혁신개발 지원책의 일부 결과물입니다. 이러한 결과물을 판매, 또는 판촉을 목적으로 할 경우, 의무적으로 지원 개발 결과물임을 고지하여야 합니다.

- . 알 림 . -

1. ORX-1000
2. OTX-1000
3. TSB-series
4. QMX-series
5. EMX-series

위 제품은 중소기업청 주관 "중소기업 기술혁신개발 과제"의 2000년도 "CCTV 통합제어 시스템"의 결과물입니다.

 (주)시스매니아

<http://www.sysmania.com>

제품의 성능향상을 위해 사전 고지없이 제품이 개선될 수 있습니다.

좀 더 상세한 제품정보는 홈페이지의 사용설명서를 참고 하십시오.

편집일자 2006.9