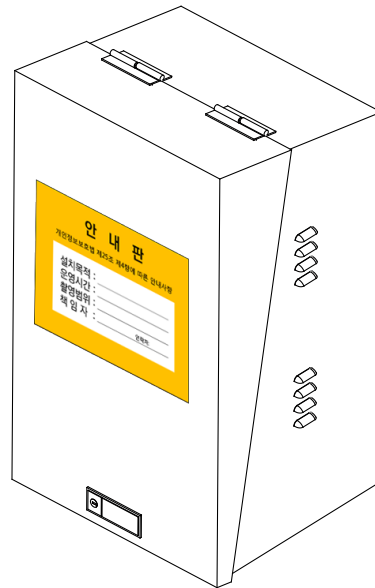


사용설명서

당사의 자료를 모아 놓으시면 귀중한 현장 대책 자료가 됩니다.

SOB-352

INSTALL MANUAL



SOB-352
Stainless Outlet Box

Digi^{to}tal

sysman!a (주)시스매니아

<http://www.sysmania.com>

목 차

사용상의 주의사항	-----	3P
제품의 특징	-----	3P
2단 폴 또는 전봇대 용	-----	4P
벽부용	-----	5P
태양광용	-----	6P
보조 악세서리	-----	7P
제원	-----	7P
제품 보증서	-----	8P

사용상의 주의사항

1. 저희 (주)시스매니아 제품을 이용해 주셔서 감사합니다.
2. 본 함체는 생활방수 기능(IP-53)의 옥외에 사용할 목적으로 제작되었습니다.
3. 함체 몸통과 전면판의 분리 시 무리한 힘을 주지 않도록 하세요.
4. 내부에 삽입된 볼트는 방수가 될 수 있도록 설명서에 준해 조립해 주세요.
5. 함체의 개폐 손잡이의 자물쇠 보관에 유의하세요.
6. 자연 낙수에 의한 방수기능에는 이상이 없으나, 바람이 심한 곳에 노출을 피하세요
7. 사용중에 제품의 기능에 이상이 있는 홀 가공이나 임의 변형을 금합니다.
8. 내부에 있는 안내문에 따라 필히 설비명칭과 연락처를 명기하세요.
9. 풀이나 전봇대 또는 벽면에 함체를 부착시 외형 변경이 되지 않도록 유의하세요.
10. 전면 방수 패드가 훼손되지 않도록 취급에 유의하세요.
11. 누전이나 설비에 이상이 있을 수 있으므로 전문가만 설치하세요
12. 정면 안내문은 시공업자가 제작하여 그림처럼 붙여주세요

제품의 특징

1. 옥외 환경에서 DVR/ 납축전지 등 내부시스템 기기의 보호목적
2. 본 함체의 속판은 DVR, 전원분배기 등을 장착할 수 있는 선반을 걸수 있도록 설계
3. 내구성 및 내환경성이 우수한 스텐레스 스틸 소재 사용(SUS-304)
4. 부식방지와 미려한 외관을 위해 분체(Powder) 도장 “가능”
5. 2단 풀 및 전봇대 용 함체로 사용(전용 악세서리 제공)
6. 벽부용 함체로 사용(전용 악세서리 제공)
7. 태양열 함체로 사용(전용 악세서리 제공)

★ 본 함체는 다양한 특수 용도로도 사용할 수 있으며,
용도에 맞는 악세서리가 준비되어 있습니다.
상세한 내용은 아래 홈페이지를 방문하거나 전화주십시오

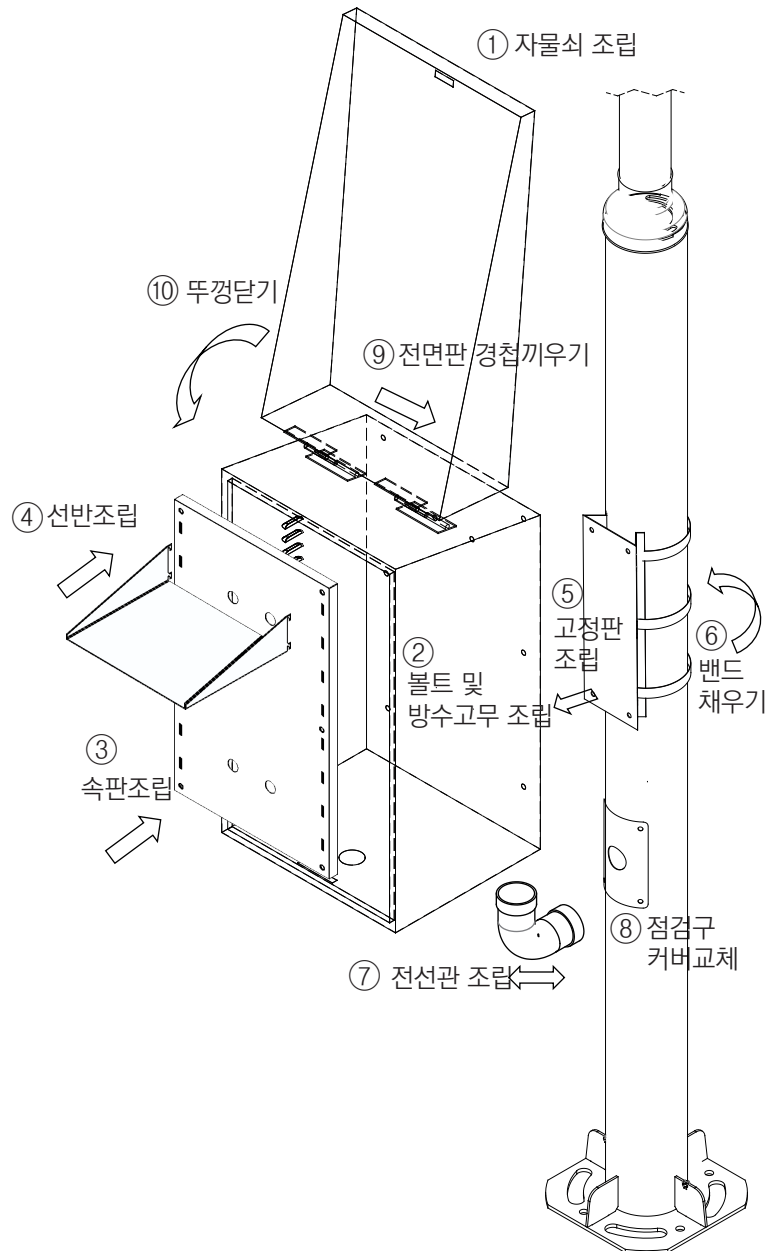
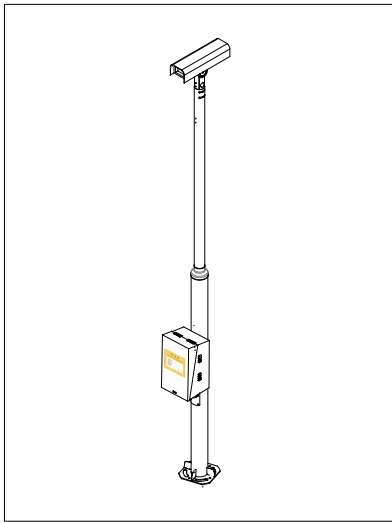
[http// : www.sysmania.com](http://www.sysmania.com)
고객지원센터 : ☎ 031-494-3501(代)

2단 폴 또는 전봇대 용

본 함체는 당사의 2단 폴(TSP-300)에 가장 알맞은 형태로 제작하였으며, 다양한 악세서리를 제공하여 벽면, 전봇대, 폴 형태의 기둥에 함체를 설치할 수 있도록 하였습니다.

[필수 악세서리]

1. 속판 : 일반 판매되는 함체의 속판과는 달리 선반을 걸 수 있도록 하였습니다.
2. 선반 : 4채널 DVR, 통신장치, 스위치, 허브 등을 올려 놓을 수 있습니다.
3. 폴 브래킷 : 곡면의 폴과 함체를 결합하는데 있어 알맞는 크기의 폴 브래킷을 적용하였습니다.
4. 스텐레스 밴드 : 4인치용 스텐레스 밴드 3개를 이용하여 폴 브래킷을 폴에 고정합니다.
5. 전선관 및 커넥터 : 폴과 함체 사이에 적용하는 플라스틱 소재의 28C 전선관과 커넥터를 공급합니다.



[조립도]

함체조립순서

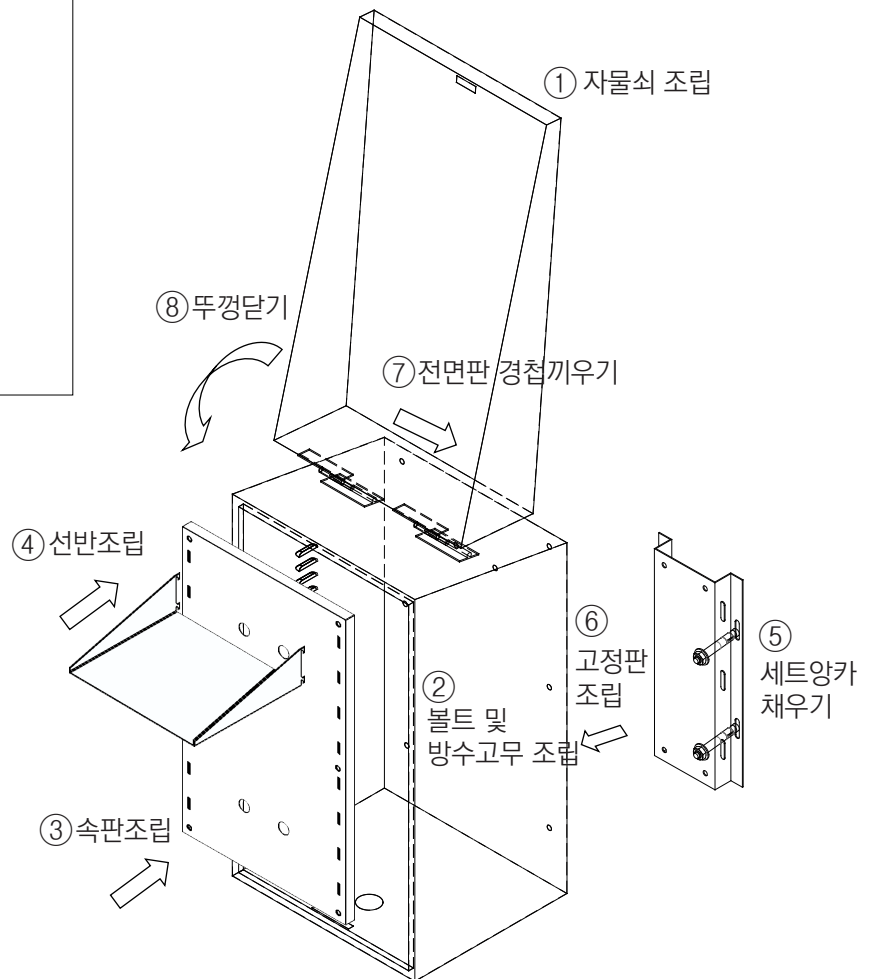
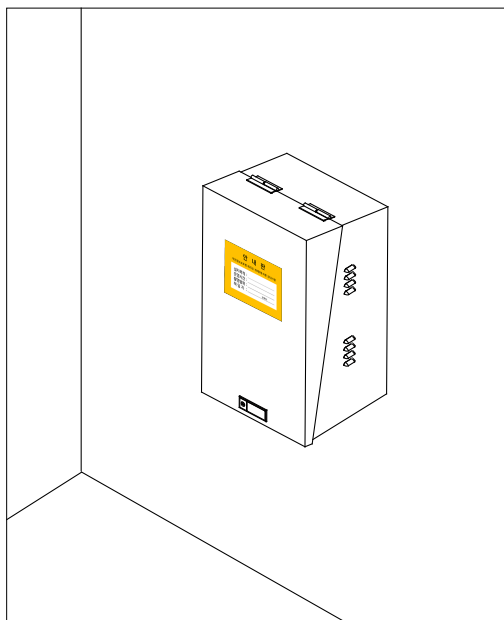
1. 자물쇠 조립 및 기능확인
2. 몸체 볼트 및 방수고무 조립
3. 속판 조립
4. 선반 조립
5. 고정판 조립
6. 밴드 채우기
7. 전선관 조립
8. 점검구 커버교체
9. 전면판 조립
10. 뚜껑 닫기

벽부용

일반적으로 널리 사용되는 형태이며, 벽면에 흘러내리는 물이 함체에 영향을 줄 수 있어 스테레스 함체 브래킷을 적용하여 벽면에 부착하는 방식을 채택하였습니다.

[필수 악세서리]

1. 속판 : 일반 판매되는 함체의 속판과는 달리 선반을 걸 수 있도록 하였습니다.
2. 선반 : 4채널 DVR, 통신장치, 스위치 등을 올려 놓을 수 있습니다.
3. 벽부 브래킷 : 평면의 벽면에 함체를 결합하는데 있어 알맞는 크기의 벽부 브래킷을 적용 하였습니다.
4. 셋트 앙카 : 벽면에 부착하기에 적합한 셋트앙카 1/4인치 4개를 공급합니다.



[조립도]

함체조립순서

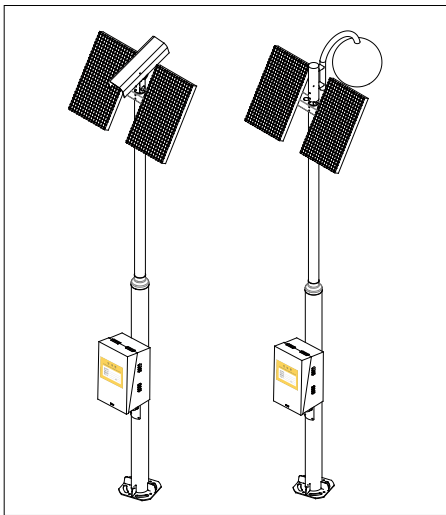
1. 자물쇠 조립 및 기능확인
2. 몸체 볼트 및 방수고무 조립
3. 속판 조립
4. 선반 조립
5. 셋트앙카 채우기
6. 고정판 조립
7. 전면판 조립
8. 뚜껑 닫기

태양광 발전용

본 함체의 가로 크기는 태양열 발전설비에 필요한 차량용 납축 전지 DC12V/50Ah를 장착할 수 있도록 제작되어 친환경 자립식 CCTV나 태양열 가로등 함체로 사용할 수 있도록 하였습니다.

[필수 악세서리]

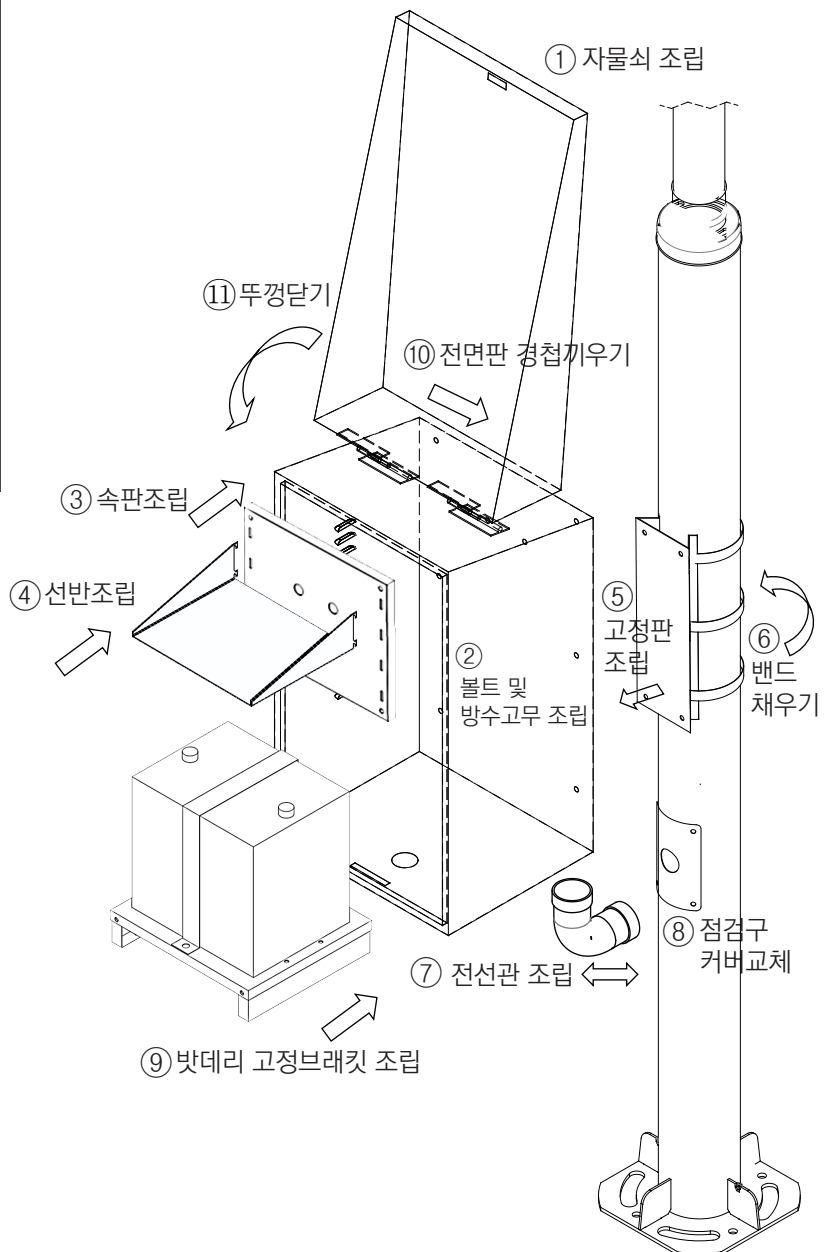
1. 속판 : 일반 판매되는 함체의 속판과는 달리 밧데리와 함께 선반을 사용할 수 있습니다.
2. 선반 : 4채널 DVR이나, 인버터 크기로 제작하여 편리하게 설치할 수 있도록 하였습니다.
3. 전지 브래킷 : 함체의 내부에 밧데리를 고정시킬 수 있도록 전용의 고정 브래킷을 적용 하였습니다.
4. 취부방법 : 태양광 발전용으로 사용 시, 폴 또는 벽면에 시공할 악세서리는 4~5P 참조.



[조립도]

함체조립순서

1. 자물쇠 조립 및 기능확인
2. 몸체 볼트 및 방수고무 조립
3. 속판 조립
4. 선반 조립
5. 고정판 조립(벽면고정)
6. 밴드 채우기(세트양카-벽면)
7. 전선관 조립
8. 점검구 커버교체
9. 밧데리 고정브래킷 조립
10. 전면판 조립
11. 뚜껑 달기

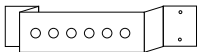


보조 악세서리

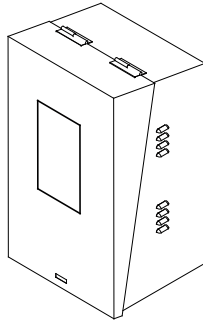
필수 악세서리는 아니나 함체를 시공할 특수한 경우에 필요할 수 있는 악세서리.

1. 접지 부스바 : 함체와 폴 간의 접지와, 다수의 전기/통신기기의 접지를 위해 제공하는 부스바.
2. 전원 분배기 : 전기통신공사업법에 의거, 누전차단기와 AC 출력 Outlet을 하나의 패널에 고정하여 부착할 수 있는 전원 분배기가 있습니다.
3. 한전 계량기용 패널 : 한전 계량기를 장착할 경우, 방수 투명창이 장착된 전면 두꺼운 패널로 간단히 교체하여 설치할 수 있습니다.
4. 독립 지주폴 : 2단폴, 또는 전봇대 등에 부착할 함체가 아닌 자주식 폴을 공급할 수 있습니다.
5. 디지털 도어락 : 기계식 자물쇠가 아닌 전동 디지털 도어락을 부착할 수 있습니다.
(전면 두꺼운 교체)
6. 방수/탈색 방지형 안내판 : 스텐레스 판, 알루미늄 판, 아크릴 등의 소재에 고객의 주문에 의한 안내문을 특별 제작하여 공급할 수 있습니다.
7. 분체 도장 : 고객이 원하는 색상으로 분체도장하여 제공될 수 있습니다.

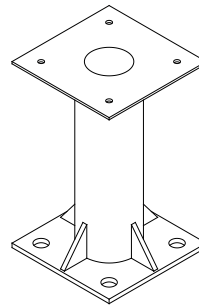
① 접지 부스바



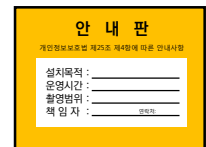
③ 한전 계량기용 패널



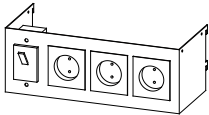
④ 독립 지주폴



⑥ 안내판



② 전원 분배기



★ 상세한 내용은 홈페이지를 방문하거나 전화주십시오

www.sysmania.com 031-494-3501

제원

RATING	VALUE
MATERIAL	Stainless Steel Plate SUS-304
THICKNESS	1.0 t
FINISH	Hair Line / Powder Coating(Optional)
DOOR LOCK	Outdoor Type
CABLE INLET	28C Hole x 1
MOUNT	Pole Bracket & Stainless Steel Band
DIMENSION	305(W) x 555(H) x 250(D)

제 품 보 증 서

제 품 명	함체
모 델 명	SOB-352
구 입 일	
제 조 번 호	
구 입 처	
전 화 번 호	

『(주)시스매니아』에서는 품목별 소비자 피해 보상 규정에 따라 다음과 같이 제품에 대한 보증을 실시합니다.

1. 제품의 품질보증 기간은 소비자의 최종 박스 개봉 후, 1년입니다.
2. 제품의 형태 및 회로, 외관 등은 성능개선을 위해 사전에 예고없이 변경될 수 있습니다.
3. 무료서비스 : 구입 후 1년 이내에 정상적인 사용상태에서 제품이 고장났을 경우, 무료 서비스를 받으실 수 있습니다.
4. 유료서비스 : 다음과 같은 경우에는 유료서비스가 될 수 있습니다.
 - 가. 고장이 아닌 경우
 - 소비자의 취급 부주의, 또는 함부로 수리, 개조하여 고장발생 시
 - (주)시스매니아 직원이나, 서비스센터의 전문 수리기사가 아닌 사람이 수리하여 고장 발생 시
 - 규격에 맞지않게 사용하여 고장 발생 시
 - 당사에서 지정하지 않은 부품이나 옵션 등의 사용으로 고장 발생 시
 - 나. 그밖의 경우
 - 화재, 홍수, 전쟁 등 천재지변에 의해 고장이 발생한 경우
 - 낙뢰, 누수, 누전 등 충분히 방지할 수 있는 여건에서 발생한 경우
5. 제품고장 발생 시 판매점이나 설비업체에 문의하여 주시고 판매점 이용이 안 될 경우 저희 (주)시스매니아(www.sysmania.com TEL/031-494-3501)로 문의하여 주십시오.

www.sysmania.com